



ESTADO DO RIO GRANDE DO SUL
PREFEITURA MUNICIPAL DE DILERMANDO DE AGUIAR

Av. Ibicuí, S/ Nº - CEP 97180-000 - Fones: (55) 3612.4246
www.dilermandodeaguiar.rs.gov.br



EDITAL DE LICITAÇÃO
MODALIDADE: PREGÃO PRESENCIAL 027/2018
TIPO DE LICITAÇÃO: MENOR PREÇO
NÚMERO ÚNICO DE PROCESSO (NUP): 054 2018

O **MUNICÍPIO DE DILERMANDO DE AGUIAR - RS**, através do Sr. Prefeito Municipal **José Claiton Sauzem Ilha**, torna público para conhecimento dos interessados, que estará realizando licitação na modalidade **PREGÃO PRESENCIAL PARA AQUISIÇÃO DE MÓVEIS PARA UNIDADE BÁSICA DE SAÚDE CENTRAL**, do tipo **MENOR PREÇO POR ITEM**, conforme descrito neste edital e seus anexos, em conformidade com as disposições da Lei 10.520/02, Lei complementar nº 123/06 e Lei Complementar nº 147/2014 e, subsidiariamente, da Lei 8.666/93, bem como as condições a seguir estabelecidas.

1 - TERMO DE REFERÊNCIA

1.1 - Edital de Pregão Presencial **027/2018**.

1.2 - Os envelopes contendo as propostas de preços e os documentos de habilitação, definidos neste edital, deverão ser entregues ao pregoeiro no Departamento de Compras e Licitações, localizado na Prefeitura Municipal de Dilermando de Aguiar - RS, na Av. Ibicuí, s/nº, no dia **10 de outubro 2018 às 09 horas**, quando será realizada a Sessão Pública de abertura.

1.3 - Os interessados poderão adquirir o presente edital em sua íntegra, durante o horário de expediente da Prefeitura, das 08h00min às 12h00min e das 13h00min às 17h00min, ou no Site: www.dilermandodeaguiar.rs.gov.br/publicações, sendo que mais informações serão fornecidas no Departamento de Compras e Licitações ou pelo telefone (55) 3612-4246.

2 - DO OBJETO

2.1 - Aquisição de móveis sob medida para Unidade Básica de Saúde Central de Dilermando de Aguiar, conforme descrições abaixo e especificações constantes do Termo de Referência, anexo I do presente edital:

| Item | Especificação | Unid. | Quantidade |
|------|---|-------|------------|
| 1 | Balcão a ser executado em BP nº18, contendo 8 gavetas na parte inferior a bancada, com puxadores, corrediça metálica que suporte até 25kg, na cor branca. | UN | 1,00 |
| 2 | Balcão nas dimensões 1,80m de comp. X 0,56m de largura X 0,80m de altura, e BP nº18. Contendo porta com abertura frontal, dobradiça 35mm MS curva completa, com calço e 3 gavetas, com puxadores, corrediça metálica que suporte até 25kg, na cor branca. | UN | 2,00 |
| 3 | Balcão nas dimensões 2,00m de comp. X 0,56m de largura X 0,80 de altura, executado em BP nº18. Contendo porta com abertura, frontal, dobradiça 35mm MS curva completa. Com calço e 3 gavetas, com puxadores, corrediça metálica que suporte até 25kg, na cor branca. | UN | 2,00 |
| 4 | Balcão nas dimensões 2,00m de comp. X 0,56m de largura X 0,80m de altura, executado em BP nº18, com bancada EM INOX. Contendo porta com abertura frontal, dobradiça 35mm MS curva completa, com calço e 3 gavetas, com puxadores, corrediça metálica que suporte até 25kg, na cor branca. | UN | 1,00 |
| 5 | Balcão nas dimensões 1m de comp. X 60cm de largura X 1,10m de altura, executado em BP nº18. Contendo 3 gavetas, com puxadores, corrediça metálica que suporte até 25kg. Na parte superior estrutura de vidro para atendimento, com 1,10m de altura, na cor branca | UN | 1,00 |
| 6 | Balcão nas dimensões 1,50m de comp. X 0,53m de largura X 0,80m de altura, e BP nº18, porta com abertura frontal, dobradiça 35mm MS curva | UN | 1,00 |



ESTADO DO RIO GRANDE DO SUL
PREFEITURA MUNICIPAL DE DILERMANDO DE AGUIAR

Av. Ibicuí, S/ Nº - CEP 97180-000 – Fones: (55) 3612.4246
www.dilermandodeaguiar.rs.gov.br



Gestão 2017/2020

| | | | |
|---|---|----|------|
| | completa. Com calço e 3 gavetas, com puxadores, corrediça metálica que suporte até 25kg, na cor branca. | | |
| 7 | Balcão nas medições 1,60m de comp. X 0,53m de largura X 0,80cm de altura. Contendo porta com abertura frontal, dobradiça 35mm MS curva completa com calço e 3 gavetas, com puxadores, corrediça metálica que suporte até 25kg, na cor branca. | UN | 2,00 |
| 8 | Balcão nas dimensões 70cm de comp. X 0,53cm de largura X 0,90 cm de altura, executado em BP nº18. Contendo 5 gavetas, com puxadores, corrediça metálica que suporte até 25kg. Rodízios de 10cm, na cor branca. | UN | 1,00 |

2.2 - O valor proposto corresponderá ao valor final, sem qualquer custo adicional, de qualquer natureza, ao Município.

2.3 - As características técnicas dos equipamentos constantes na descrição do objeto, são **pré-requisitos mínimos** que a licitante, obrigatoriamente, deverá cotar em sua proposta.

2.4 - Os móveis deverão ser confeccionados de acordo com os respectivos modelos, descrições, acabamentos, medidas e unidades especificados nos desenhos em anexo ao Termo de Referência (anexo I), devendo ser entregues instalados no prazo de 30 dias a contar da data de assinatura do contrato.

2.5 - Os móveis deverão ser fabricados em BP na cor branca, conforme bancada já existente no projeto da unidade básica de saúde, conforme especificações constantes do Termo de Referência (anexo I).

2.6 - As espessuras das chapas de BP a serem utilizadas na fabricação dos móveis estão especificadas nos desenhos anexos ao Termo de Referência (anexo I).

2.7 - Antes de iniciar a fabricação dos bens objeto da presente deverá a contratada conferir todas as medidas dos móveis nos locais indicados, assim como a sequência de portas e gavetas, devido à funcionalidade de cada móvel.

2.8 - Deverá a contratada disponibilizar assistência técnica bem como garantia pelo prazo mínimo de 02 (dois) anos contados do recebimento definitivo dos bens. A garantia cobrirá quaisquer defeitos de fabricação e/ou fadiga do material empregado, incluindo a substituição do produto, peças e mecanismos. A assistência técnica durante o prazo de garantia será realizada no local de instalação dos materiais, no prazo máximo de 10 (dez) dias úteis após solicitação.

3 - LOCAL, DATA E HORA DA SESSÃO PÚBLICA DE RECEBIMENTO E ABERTURA DOS ENVELOPES

3.1 - A Sessão Pública será realizada nas dependências da Prefeitura Municipal de Dilermando de Aguiar - RS, situada na Av. Ibicuí, s/nº, no dia **10 de outubro 2018 às 09 horas, no Departamento de Compras e Licitações, quando os interessados deverão apresentar** ao Pregoeiro os envelopes nº 1 - Proposta de Preços e nº 2 - Documentos de Habilitação, bem como a declaração, em separado dos envelopes acima mencionados, de que preenchem plenamente os requisitos de habilitação estabelecidos no presente edital (anexo I).

3.2 - Não será permitida a entrega de envelopes ou quaisquer outros documentos através de fax, e-mail e similares, exceto remessa de desistência de recurso administrativo.

3.3 - Ocorrendo decretação de feriado ou outro fato superveniente que impeça a realização desta licitação na data acima mencionada, o evento será automaticamente transferido para o primeiro dia útil subsequente, no mesmo local e hora, independentemente de nova comunicação.

4 - DO CREDENCIAMENTO

4.1 - As empresas interessadas deverão credenciar-se através de seus representantes legais mediante apresentação de documento próprio junto ao Pregoeiro ou Equipe de Apoio, preferencialmente até 30 minutos antes do horário marcado para abertura dos envelopes, sendo que, devidamente identificados e credenciados por meio legal, serão os únicos admitidos a participar do procedimento licitatório.

4.2 - A documentação referente ao credenciamento deverá ser apresentada fora dos envelopes de propostas e de habilitação.

4.3 - O credenciamento far-se-á:

"Doe órgãos, Doe Sangue: Salve Vidas".



**ESTADO DO RIO GRANDE DO SUL
PREFEITURA MUNICIPAL DE DILERMANDO DE AGUIAR**

Av. Ibicuí, S/ Nº - CEP 97180-000 – Fones: (55) 3612.4246
www.dilermandodeaguiar.rs.gov.br



a) por meio de instrumento público ou particular de procuração, em que conste o nome da empresa, bem como de todas as pessoas com poderes para a outorga da procuração, e, também, o nome do outorgado, constando a indicação de amplos poderes para formulação de ofertas e lances de preços e para praticar todos os demais atos pertinentes ao certame em nome do proponente, ou;

b) sendo sócio, dirigente, proprietário ou assemelhado, deverá apresentar cópia do Estatuto, Contrato Social ou Requerimento de Empresário, no qual estejam expressos seus poderes.

4.4 - O instrumento particular de procuração poderá ser substituído pelo Termo de Credenciamento, desde que redigido rigorosamente nos termos do modelo constante do anexo III deste edital.

4.5 - Nos casos de credenciamento por instrumento público ou particular de procuração ou por Termo de Credenciamento, estes deverão ser acompanhados do **ato de investidura do outorgante como dirigente da empresa**.

4.6 - Caso o contrato social ou o estatuto determinem que mais de uma pessoa deva assinar o documento que confere poderes ao representante da empresa, a falta da assinatura de qualquer uma delas invalida o documento para os fins deste procedimento licitatório.

4.7 - É obrigatória a apresentação do **documento de identidade** do representante da empresa.

4.8 - As empresas que pretenderem se utilizar dos benefícios previstos nos arts. 42 a 45 da Lei Complementar 123, de 14 de dezembro de 2006, deverão **comprovar a qualidade de microempresa ou empresa de pequeno porte através de declaração, devidamente assinada pelo contador responsável pela empresa, apresentando-a no credenciamento fora dos envelopes**.

4.8.1 - A empresa que não apresentar a declaração citada no item acima não fará jus aos benefícios que são concernentes a mesma.

4.9 - Para exercer os direitos, ofertar lances e/ou manifestar intenção de recorrer, é obrigatória a presença do licitante ou de seu representante em todas as sessões públicas referentes à licitação.

4.10 - Os documentos de habilitação jurídica apresentados para fins de credenciamento não precisam ser novamente encaminhados no envelope de habilitação.

5 - PROPOSTA DE PREÇOS

5.1 - A Proposta de Preços - Envelope nº 1 deverá apresentar uma escrita legível, podendo ser impressa em papel com identificação da empresa, sem rasuras, em 01 (uma) via identificada e assinada na última página e rubricada nas demais pelo representante legal da proponente, a ser entregue em envelope lacrado e identificado na parte externa e frontal, da seguinte forma:

Ao

Município de Dilermando de Aguiar RS

PREGÃO PRESENCIAL Nº 027-2018

NÚMERO ÚNICO DE PROCESSO (NUP): 054 2018

ENVELOPE 01 - PROPOSTA DE PREÇOS

RAZÃO SOCIAL DA EMPRESA:

CNPJ:

5.2 - Na proposta de preços deverão ficar perfeitamente definidos:

5.2.1 - A razão social do proponente, a inscrição no CNPJ, o endereço, o nome do representante legal, identificado através de seu CPF e o cargo que ocupa na empresa.

5.2.2 - Referência ao número deste edital e ao objeto da licitação correspondente.

5.2.3 - Proposta financeira de acordo com os preços praticados no mercado, conforme estabelece o art. 43, inciso IV, da Lei 8.666/93, em moeda corrente nacional (R\$), sendo que os valores relativos a cada item devem ser expressos em algarismo e o valor global da proposta em algarismo e escrito por extenso, considerando as condições deste edital.

5.2.4 - Indicação expressa de validade da proposta, não inferior a 60 (sessenta) dias, a contar da data de sua apresentação.

5.3 - Não serão consideradas as propostas que deixarem de atender, no todo ou em parte, quaisquer das disposições deste edital, sejam omissas ou apresentem irregularidades insanáveis, bem como aquelas manifestadamente inexecutáveis, presumindo-se como tais aquelas que ofertarem alternativas, as que



**ESTADO DO RIO GRANDE DO SUL
PREFEITURA MUNICIPAL DE DILERMANDO DE AGUIAR**

Av. Ibicuí, S/ N° - CEP 97180-000 – Fones: (55) 3612.4246
www.dilermandodeaguiar.rs.gov.br



contiverem valores irrisórios ou excessivos.

5.4 - A apresentação da proposta implicará na plena aceitação, por parte da proponente, das condições estabelecidas neste edital e seus anexos.

5.5 - Todos os insumos que compõem o preço, tais como despesas com impostos, taxas, frete, seguros e quaisquer outros que incidam direta ou indiretamente na execução do objeto desta licitação, correrão por conta da proponente.

5.6 - Após a apresentação da proposta não caberá desistência, salvo por motivo justo decorrente de fato superveniente e aceito pelo Pregoeiro.

6 - DA HABILITAÇÃO

6.1 - Para habilitação deverá a licitante apresentar, no envelope nº 2 - Documentos de Habilitação, os documentos discriminados no item 6.6, em cópias autenticadas, obrigando-se a proponente a fornecer ao Pregoeiro os originais correspondentes em qualquer época que lhes forem solicitados.

6.2 - Não serão aceitos protocolos, documentos em cópia não autenticada, nem documentos com prazo de validade vencido.

6.3 - As proponentes interessadas na autenticação das cópias dos documentos por funcionário da unidade que realiza a licitação deverão solicitar esta antes da abertura da Sessão Pública.

6.4 - Todos os documentos exigidos para habilitação deverão estar no prazo de validade. Caso o órgão emissor não declare a validade do documento, esta será de 90 (noventa) dias, contados da data de sua emissão, exceto o comprovante de inscrição no CNPJ e Certidão Negativa de Falência e Concordatas ou execução patrimonial.

6.5 - Os documentos necessários à habilitação, salvo os que já apresentados para fins de credenciamento, deverão ser apresentados em envelope lacrado e identificado na parte externa e frontal, da seguinte forma:

Ao

Município de Dilermando de Aguiar- RS

PREGÃO PRESENCIAL N° 027-2018

NÚMERO ÚNICO DE PROCESSO (NUP): 054 2018

ENVELOPE N° 2 – DOCUMENTOS DE HABILITAÇÃO

RAZÃO SOCIAL DA EMPRESA:

CNPJ:

6.6 - Para fins de habilitação neste Pregão, as proponentes deverão apresentar dentro do envelope nº 2, a seguinte documentação:

6.6.1 - Documentos relativos à habilitação jurídica:

6.6.1.1 - Registro Comercial no caso de empresa individual; Ato Constitutivo – estatuto ou contrato social em vigor, devidamente registrado, em se tratando de sociedades comerciais, e, no caso de sociedade por ações, acompanhado da ata de eleição de seus administradores; Inscrição do ato constitutivo, no caso de sociedades civis, acompanhada da prova da diretoria em exercício; decreto de autorização, em se tratando de empresa ou sociedade estrangeira em funcionamento no País, e ato de registro ou autorização para funcionamento expedido pelo órgão competente, quando a atividade assim o exigir.

6.6.1.2 - Declaração subscrita pelo representante legal da proponente de que ela não incorre em qualquer das condições impeditivas, especificando:

- a) que não foi declarada inidônea pelo Poder Público;
- b) que não está impedida de transacionar com a Administração Pública;
- c) que não foi penalizada com rescisão de contrato, quer por deficiência dos serviços prestados, quer por outro motivo igualmente grave, no transcorrer dos últimos 5 (cinco) anos;
- d) que não incorre nas demais condições impeditivas previstas no art.9º da Lei 8.666/93;

6.6.1.3 - Declaração de atendimento à norma do inciso XXXIII do art. 7º da Constituição Federal, com redação dada pela Emenda Constitucional 20/98, que proíbe trabalho noturno, perigoso ou insalubre aos menores de 18 anos e de qualquer trabalho a menores de 16 anos, salvo na condição de aprendiz a partir de 14 anos, conforme anexo IV deste edital.

6.6.2 - Documentos relativos à Regularidade Fiscal:

6.6.2.1 - Comprovante de inscrição no Cadastro Nacional de Pessoas Jurídicas (CNPJ);



**ESTADO DO RIO GRANDE DO SUL
PREFEITURA MUNICIPAL DE DILERMANDO DE AGUIAR**

Av. Ibicuí, S/ Nº - CEP 97180-000 – Fones: (55) 3612.4246
www.dilermandodeaguiar.rs.gov.br



- 6.6.2.2 - Alvará de funcionamento da empresa com atividade compatível com o objeto licitado;
- 6.6.2.3 - Certidão Negativa Municipal do domicílio ou sede do proponente;
- 6.6.2.4 - Certidão Negativa Estadual do domicílio ou sede do proponente;
- 6.6.2.5 - Certidão Conjunta de Débitos relativos a Tributos Federais, Dívida Ativa da União e Seguridade Social - INSS;
- 6.6.2.6 - Certificado de Regularidade de Situação perante o Fundo de Garantia por Tempo de Serviço - FGTS;
- 6.6.2.7 - Certidão Negativa de Débitos Trabalhistas;

6.6.3 - Documentos relativos à qualificação técnica:

6.6.3.1 - Declaração formal, sob as penas da lei, firmada pelo representante legal da licitante, de possuir condições de fornecer, durante o prazo de validade da proposta, bens de iguais características ao que se encontram descritos neste edital.

6.6.4 - Documentos relativos à Qualificação Econômico-Financeira:

6.6.4.1 - Certidão Negativa de Falência e Concordatas ou execução patrimonial, expedida na sede da empresa proponente, no máximo a trinta dias da data da apresentação das propostas e da documentação;

6.7 - Os documentos obtidos por meio eletrônico (internet) somente serão aceitos em original, devendo constar o respectivo endereço eletrônico no cabeçalho ou rodapé da página.

6.8 - Será inabilitada a empresa classificada em primeiro lugar na etapa competitiva (proponente com o menor preço) que não tenha apresentado a documentação de habilitação exigida, passando o pregoeiro a examinar as propostas e qualificação das licitantes subsequentes, na ordem de classificação, até a apuração de uma que atenda ao edital, sendo esta declarada vencedora.

6.9 - Oportunamente, a documentação apresentada será rubricada pelo Pregoeiro e pelos representantes legais presentes, sendo após examinada, anexada ao processo desta licitação, restando inabilitadas aquelas proponentes cuja documentação apresente irregularidades.

6.10 - Os envelopes de documentação deste Pregão que não forem abertos ficarão em poder do Pregoeiro podendo ser retirados pelas proponentes após a adjudicação da vencedora e a homologação da presente licitação, no prazo máximo de 10 (dez) dias, após o qual serão inutilizados.

7 - PARTICIPAÇÃO

7.1 - Não será admitida a participação de empresa que se encontre em regime de concordata ou em processo de falência, sob concurso de credores, liquidação, dissolução, etc.

7.2 - Não será admitida a participação de empresa que esteja com o direito de licitar e contratar com a Administração Pública suspenso ou que por esta tenha sido declarada inidônea.

8 - FORMULAÇÃO DOS LANCES

8.1 - Poderão os autores das propostas oferecer novos lances verbais e sucessivos.

8.2 - No curso da sessão, os autores das propostas serão convidados, individualmente, a apresentarem novos lances verbais e sucessivos, em valores distintos e decrescentes, a partir do autor da proposta classificada de maior preço, até a proclamação da vencedora.

8.3 - Caso duas ou mais propostas iniciais apresentem preços iguais, será realizado sorteio para determinação da ordem de oferta dos lances.

8.4 - A oferta dos lances deverá ser efetuada no momento em que for conferida a palavra a licitante, na ordem decrescente dos preços, sendo admitida a disputa para toda a ordem de classificação.

8.5 - É vedada a oferta de lance com vista ao empate.

8.6 - Não poderá haver desistência dos lances já ofertados, sujeitando-se a proponente desistente as penalidades legais.

9 - DOS PROCEDIMENTOS DA LICITAÇÃO

9.1 - **Aberta a Sessão Pública, os interessados ou seus representantes legais entregarão ao Pregoeiro, devidamente lacrados, os envelopes nº 1 e nº 2 e apresentarão, em separado, declaração dando ciência de que**



ESTADO DO RIO GRANDE DO SUL
PREFEITURA MUNICIPAL DE DILERMANDO DE AGUIAR

Av. Ibicuí, S/ Nº - CEP 97180-000 - Fones: (55) 3612.4246
www.dilermandodeaguiar.rs.gov.br



preenchem plenamente os requisitos de habilitação.

9.2 - Em nenhuma hipótese será recebida documentação e/ou proposta fora do prazo estabelecido neste edital.

9.3 - Serão abertos, pelo Pregoeiro, todos os envelopes contendo as propostas de preços, ocasião em que se procederá a verificação da sua conformidade com os requisitos estabelecidos neste edital.

9.3.1 - Havendo divergência entre o valor unitário e o global correspondente, prevalecerá o cotado em preço unitário, devendo o Pregoeiro proceder à correção no valor global.

9.4 - No curso da Sessão, o Pregoeiro classificará o autor da proposta de menor preço e aqueles que tenham apresentado propostas em valores crescentes não superiores a 10% (dez por cento) da proposta de menor preço.

9.5 - Não havendo pelo menos 03 (três) propostas de preços na condição fixada no item anterior, o Pregoeiro classificará, dentre os presentes, até o máximo de 03 (três), número que poderá ser ampliado em caso de empate, as melhores propostas subsequentes para que seus autores participem de lances verbais, quaisquer que sejam os preços oferecidos nas propostas escritas.

9.6 - Para oferta de lances, o Pregoeiro convidará, individualmente, as proponentes classificadas, a partir da autora da proposta de maior preço, e as demais, em ordem decrescente de valor, devendo a oferta ser feita por valor unitário.

9.7 - A desistência em apresentar lance verbal, quando convocada pelo Pregoeiro, implicará na exclusão da proponente desta fase do certame, caso em que valerá para o julgamento o valor da proposta escrita.

9.8 - O encerramento da etapa competitiva dar-se-á quando, indagadas pelo Pregoeiro, as proponentes manifestarem desinteresse em apresentar novos lances.

9.9 - Dos lances ofertados não caberá retratação.

9.10 - Caso não se realize lances verbais, o Pregoeiro examinará a proposta classificada em 1º (primeiro) lugar, quanto ao objeto e valor, e decidirá motivadamente a respeito de sua aceitabilidade.

9.11 - Encerrada a etapa competitiva e ordenadas as propostas de acordo com o menor preço apresentado, se a licitante classificada em primeiro lugar não for uma microempresa ou uma empresa de pequeno porte, o Pregoeiro procederá à verificação se alguma licitante nesta qualidade (ME ou EPP) ofereceu lance final com preço até 5% superior ao melhor registrado. Havendo licitante nessa condição, o Pregoeiro convocará a mais bem classificada para ofertar, no prazo máximo de cinco minutos, nova proposta, inferior àquela inicialmente vencedora da fase de lances. Havendo proposta nestes termos, esta será considerada vencedora.

9.11.1 - Caso a microempresa ou empresa de pequeno porte mais bem classificada não apresente proposta inferior àquela inicialmente vencedora, serão convocadas, pela ordem de classificação, as microempresas ou empresas de pequeno porte remanescentes, que tiveram lance final com preço até 5% superior ao melhor registrado, para apresentarem nova proposta na forma do disposto no item anterior.

9.11.2 - No caso de equivalência de valores apresentados pelas microempresas ou empresas de pequeno porte, que tiveram lance final com preço até 5% superior ao melhor registrado, será realizado sorteio entre elas para que se identifique aquela que primeiro poderá apresentar a nova proposta. Contudo, só será dada a oportunidade de apresentar nova proposta às demais microempresas ou empresas de pequeno porte com preços equivalentes no caso de desistência da contemplada no sorteio, a exemplo do exposto no item anterior.

9.11.3 - Caso a primeira classificada for uma microempresa ou empresa de pequeno porte, conforme o art. 3º da Lei Complementar n.º 123/2006, será ela considerada vencedora, e o Pregoeiro procederá à abertura do envelope contendo os documentos de habilitação da referida licitante, para verificação do atendimento das condições de habilitação fixadas neste edital.

9.11.4 - Não ocorrendo a apresentação de propostas menores que a da primeira classificada, não microempresa ou empresa de pequeno porte, essa será considerada vencedora e o Pregoeiro procederá à abertura do envelope contendo os documentos de habilitação da referida licitante, para verificação do atendimento das condições de habilitação fixadas neste edital.

9.12 - Caso a proponente classificada em 1º (primeiro) lugar seja inabilitada, o Pregoeiro examinará a oferta subsequente, verificando a sua aceitabilidade e procedendo a habilitação da proponente, na ordem de classificação, e assim, sucessivamente, até a apuração de uma proposta que atenda aos requisitos do edital.

9.13 - Verificado o atendimento das exigências fixadas neste edital, a proponente será declarada vencedora.

9.14 - Em qualquer das hipóteses anteriores, poderá o Pregoeiro negociar diretamente com a proponente para que seja obtido melhor preço.

9.15 - Quando todas as propostas forem desclassificadas ou todas as proponentes forem inabilitadas, a



ESTADO DO RIO GRANDE DO SUL
PREFEITURA MUNICIPAL DE DILERMANDO DE AGUIAR

Av. Ibicuí, S/ N° - CEP 97180-000 - Fones: (55) 3612.4246
www.dilermandodeaguiar.rs.gov.br



Administração poderá fixar as proponentes, na forma do art. 48, § 3º da Lei 8.666/93, prazo para a apresentação de nova proposta ou documentação, em Sessão Pública a ser definida pelo Pregoeiro.

9.16 - Qualquer proponente, desde que presente ou devidamente representado na Sessão, poderá manifestar imediata e motivadamente, no final da mesma, a intenção de recorrer, quando lhe será concedido prazo de 03 (três) dias corridos para apresentação das razões de recurso, ficando as demais proponentes, desde logo intimadas para apresentarem contrarrazões, em igual número de dias, que começarão a correr do término do prazo da recorrente.

9.16.1 - Os recursos deverão ser dirigidos ao Pregoeiro e protocolados na Prefeitura Municipal de Dilermando de Aguiar-RS.

9.17 - Após a análise dos recursos interpostos, o Pregoeiro dará ciência do parecer a todas as empresas presentes e devidamente representadas no certame.

9.18 - A falta de manifestação imediata e motivada da proponente em interpor recurso, na sessão, importará na decadência desse direito e na continuidade do certame pelo Pregoeiro, atendendo as regras e condições fixadas neste edital, opinando pela adjudicação do objeto da licitação a proponente vencedora.

9.19 - Da Sessão Pública do Pregão será lavrada ata circunstanciada, contendo, sem prejuízo de outros, o registro das licitantes credenciadas, das propostas escritas e verbais apresentadas, da ordem de classificação, da análise da documentação exigida para habilitação e dos recursos interpostos.

9.20 - A Sessão Pública não será suspensa, salvo por motivo excepcional, devendo todas e quaisquer informações acerca do objeto serem esclarecidas previamente junto ao Pregoeiro Oficial do Município.

9.20.1 - Caso haja necessidade de adiamento da Sessão Pública, será marcada nova data e/ou novo horário para continuação dos trabalhos, devendo ficar registradas, no mesmo ato, as empresas e seus representantes presentes.

10 - DOS CRITÉRIOS DE JULGAMENTO

10.1 - Será considerada vencedora a proposta de **MENOR PREÇO POR ITEM**, desde que atendidas as especificações constantes deste edital.

11 - DA IMPUGNAÇÃO DO ATO CONVOCATÓRIO

11.1 - Qualquer cidadão poderá solicitar esclarecimentos, providências ou impugnar os termos do presente edital por irregularidade, protocolando pedido até 05 (cinco) dias úteis antes da data fixada para a realização do Pregão, no Protocolo da Prefeitura Municipal de Dilermando de Aguiar - RS, cabendo ao Pregoeiro decidir sobre a petição no prazo de vinte quatro horas.

11.2 - Decairá do direito de impugnar o presente edital a proponente que não apontar as falhas ou irregularidades supostamente existentes neste até o 2º (segundo) dia útil que anteceder a data de realização do Pregão. Sendo intempestiva a comunicação do suposto vício não suspenderá o curso do certame.

11.3 - A impugnação feita tempestivamente pela proponente não a impedirá de participar do processo licitatório, ao menos até o trânsito em julgado da decisão a ela pertinente. Acolhida a petição, contra o ato convocatório, será designada nova data para a realização do certame, sendo corrigido o ato convocatório.

12 - DA ADJUDICAÇÃO, HOMOLOGAÇÃO E ASSINATURA DO CONTRATO.

12.1 - Após a declaração da vencedora da licitação, não havendo manifestação das proponentes quanto a interposição de recurso, o Pregoeiro opinará pela adjudicação do objeto licitado, o que posteriormente será submetido a autoridade competente para homologação.

12.1.1- A homologação da licitação é de responsabilidade da autoridade competente e só poderá ser realizada depois da adjudicação do objeto a licitante vencedora, pelo pregoeiro, ou, quando houver recurso, pela própria autoridade competente.

12.2 - Após a homologação do resultado da licitação pela autoridade competente, a licitante vencedora será notificada para comparecer nas dependências da Prefeitura Municipal de Dilermando de Aguiar – RS, situada na Av. Ibicuí, s/nº, no prazo de 72 horas, para assinar o contrato, sob pena de decaimento de seu direito, bem como aplicação de multa pelo descumprimento, conforme sanções administrativas elencadas neste edital.



ESTADO DO RIO GRANDE DO SUL
PREFEITURA MUNICIPAL DE DILERMANDO DE AGUIAR

Av. Ibicuí, S/ Nº - CEP 97180-000 – Fones: (55) 3612.4246
www.dilermandodeaguiar.rs.gov.br



12.4 - A Administração poderá, quando a licitante vencedora, convocada dentro do prazo de validade de sua proposta, se recusar injustificadamente em assinar o contrato, retomar a Sessão Pública e convidar as demais proponentes classificadas, segundo a ordem de classificação, para fazê-lo em igual prazo e nas mesmas condições propostas pela primeira classificada, ou revogar a licitação independentemente da cominação do art. 81 da Lei 8.666/93.

12.5 - A licitante vencedora será declarada como desistente caso não compareça para assinar o contrato dentro do prazo estabelecido, ficando sujeita as sanções previstas no item 15.1 deste edital, aplicáveis isoladas ou conjuntamente.

13 - DO PRAZO, LOCAL E FISCALIZAÇÃO DA ENTREGA DO OBJETO

13.1 - O prazo máximo para a entrega será de 30 (trinta) dias consecutivos, a contar da data de assinatura do contrato.

13.2 - Os móveis deverão ser entregues no horário das 8hs às 12hs e das 13hs às 17hs de segunda a sexta-feira, no endereço Av. Ibicuí s/n ao lado da Prefeitura Municipal de Dilermando de Aguiar, sem qualquer ônus para a contratante referente a encargos sobre frete e/ou seguro.

13.3 - A empresa deverá comunicar, com 48hs de antecedência, a data e o horário previsto para a entrega dos bens, através do e-mail admsaude@dilermandodeaguiar.rs.gov.br ou pelo telefone (55)996134229.

13.4 - O recebimento dos móveis objetos da presente estará condicionado à observância de suas especificações constantes do Termo de Referência (anexo I), após a verificação por representante do contratante.

13.5 - O recebimento do móveis ficará a cargo da Secretaria Municipal de Saúde, através da Secretária ou Diretora, que deverão atestar e conferir as especificações constantes do Termo de Referência (anexo I).

13.6 - Poderão ser rejeitados totalmente, ou em parte, qualquer bem que não esteja de acordo com as exigências e especificações constantes do Termo de Referência (anexo I), ou aquele que não seja comprovadamente original e/ou novo, assim considerado de primeiro uso, bem como produtos com defeitos de fabricação ou vício de funcionamento.

13.7 - Caso de faça necessária a troca do bem fornecido, os custos serão suportados exclusivamente pela empresa contratada, sendo de sua responsabilidade recolher o móvel defeituoso e entregar o substituto em até 10 (dez) dias corridos.

13.8 - A fiscalização por parte do contratante não desobriga a contratada de sua responsabilidade quanto à perfeita entrega do bem, assim como não exclui nem reduz a responsabilidade da fornecedora, inclusive perante terceiros, por qualquer irregularidade, ainda que resultante de imperfeições técnicas, vícios redibitórios, ou emprego de material inadequado ou de qualidade inferior, e, na ocorrência desta, não implica em corresponsabilidade da Administração ou de seus agentes e prepostos, de conformidade com o art. 70 da Lei nº 8.666, de 1993.

14 - DAS OBRIGAÇÕES

14.1 - O Contratante obriga-se a:

14.1.1 - Atestar na(s) nota(s) fiscal(is) a efetiva entrega dos objetos desta licitação;

14.1.2 - Prestar à licitante toda e qualquer informação, por esta solicitada;

14.1.3 - Notificar, por escrito, a proponente ou contratada da aplicação de qualquer tipo de sanção;

14.1.4 - Efetuar o pagamento no prazo avençado, após a entrega da nota fiscal no setor competente;

14.1.5 - Acompanhar e fiscalizar o cumprimento das obrigações da contratada através de servidores especialmente designados;

14.1.6 - A Administração Pública poderá, sem previa manifestação do interessado, motivadamente, adotar providencias acauteladoras, inclusive retendo o pagamento, em caso de risco iminente, como forma de prevenir a ocorrência de dano de difícil ou impossível reparação.

14.2 - A Contratada obriga-se a:

14.2.1 - Efetuar a entrega dos bens em perfeitas condições, no prazo e local indicado pela Administração, em estrita observância das especificações do edital e da proposta, acompanhado da respectiva Nota Fiscal e Termo de Garantia.

14.2.2 - Responsabilizar-se pelas despesas com tributos, encargos trabalhistas, previdenciários, fiscais,



ESTADO DO RIO GRANDE DO SUL
PREFEITURA MUNICIPAL DE DILERMANDO DE AGUIAR

Av. Ibicuí, S/ N° - CEP 97180-000 – Fones: (55) 3612.4246
www.dilermandodeaguiar.rs.gov.br



comerciais, ambientais, taxas, fretes, seguros, deslocamentos, prestação de garantia e quaisquer outras que incidam ou venham a incidir, sobre o objeto licitado;

14.2.3 - Manter, durante toda a execução do contrato, em compatibilidade com as obrigações assumidas, todas as condições de habilitação exigidas na licitação;

14.2.4. - Atender prontamente a quaisquer exigências da Administração, inerentes ao objeto da presente licitação;

14.2.5. - Comunicar à Administração, no prazo máximo de 72 (setenta e duas) horas que antecede a data da entrega, os motivos que impossibilitem o cumprimento do prazo previsto, com a devida comprovação;

14.2.6. - Não transferir a terceiros as obrigações assumidas;

14.2.7. - Não permitir a utilização de qualquer trabalho do menor de dezesseis anos, exceto na condição de aprendiz para os maiores de quatorze anos; nem permitir a utilização do trabalho do menor de dezoito anos em trabalho noturno, perigoso ou insalubre;

14.2.8 - Nos termos do Código de Defesa do Consumidor, os fornecedores de produtos de consumo duráveis ou não duráveis respondem solidariamente pelos vícios de qualidade ou quantidade que os tornem impróprios ou inadequados ao consumo a que se destinam ou lhes diminuam o valor, assim como por aqueles decorrentes da disparidade, com as indicações constantes do recipiente, da embalagem, rotulagem ou mensagem publicitária respeitada as variações decorrentes de sua natureza, podendo o consumidor exigir a substituição das partes viciadas. Não sendo o vício sanado no prazo máximo de trinta dias, pode o consumidor exigir, alternativamente e à sua escolha: a substituição do produto por outro da mesma espécie, em perfeitas condições de uso; ou a restituição imediata da quantia paga, monetariamente atualizada, sem prejuízo de eventuais perdas e danos.

14.2.9 - Assegurar a garantia do objeto licitado nos termos descritos no item 2.8 do presente edital.

15 - DAS PENALIDADES

15.1 - A licitante vencedora que deixar de manter a proposta (recusa injustificada para contratar) estará sujeita as seguintes sanções, aplicáveis isoladas ou conjuntamente:

a) Multa de 10 % (dez por cento) sobre o valor global de sua proposta;

b) Impedimento de licitar e contratar com a Administração pelo prazo de 02 (dois) anos.

15.2 - Pela inexecução total ou parcial do contrato, o contratante poderá, garantida a prévia defesa, aplicar à contratada as sanções previstas no art. 87 da Lei n° 8.666/93, das quais se destacam:

a) advertência;

b) multa de 1% (um por cento) por dia de atraso, limitado esta a 05 (cinco) dias, após o qual será considerada inexecução contratual;

c) em caso de inexecução parcial do contrato: suspensão do direito de licitar e contratar com a Administração pelo prazo de 02 (dois) anos e multa de 8% sobre o valor atualizado do contrato;

d) em caso de inexecução total do contrato: suspensão do direito de licitar e contratar com a Administração pelo prazo de 02 (dois) anos e multa de 10% sobre o valor atualizado do contrato;

e) em caso de prejuízo material resultante diretamente de execução contratual: declaração de inidoneidade cumulada com a suspensão do direito de licitar e contratar com a Administração Pública pelo prazo de 2 (dois) anos e multa de 10% sobre o valor atualizado do contrato.

15.3 - As penalidades serão registradas no cadastro da contratada, quando for o caso.

15.4 - Nenhum pagamento será efetuado enquanto pendente de liquidação qualquer obrigação financeira que for imposta a contratada em virtude de penalidade ou inadimplência contratual.

15.5 - Na aplicação das penalidades prevista neste edital o Município considerará, motivadamente, a gravidade da falta, seus efeitos, bem como os antecedentes da licitante ou contratada, podendo deixar de aplicá-las se admitidas as suas justificativas.

16 - DA RESCISÃO

16.1 - Para a rescisão do contrato aplicam-se as disposições previstas nos artigos 77 a 80 da Lei 8666/93.

17 - DO PAGAMENTO



ESTADO DO RIO GRANDE DO SUL
PREFEITURA MUNICIPAL DE DILERMANDO DE AGUIAR

Av. Ibicuí, S/ Nº - CEP 97180-000 – Fones: (55) 3612.4246
www.dilermandodeaguiar.rs.gov.br



- 17.1 - O pagamento será efetuado em parcela única em até 10 dias após o recebimento da(s) nota(s) fiscal(is).
- 17.1.1 - Os dias serão contados a partir do recebimento da nota fiscal, que será enviada ou entregue pela empresa a secretaria da saúde pessoalmente ou através do e-mail admsaude@dilermandodeaguiar.rs.gov.br.
- 17.1.2 - A Nota Fiscal deverá ser emitida em moeda corrente nacional, em 01 (uma) via, grafada com dois dígitos após a vírgula.
- 17.1.3 - O CNPJ da contratada constante na nota fiscal deverá ser o mesmo da documentação apresentada no procedimento licitatório.
- 17.2 - Os pagamentos efetuados pelo contratante poderão sofrer retenções relativas a tributos de competência municipal ou daqueles em que o mesmo está como responsável pela legislação vigente.
- 17.3 - Nenhum pagamento será efetuado a contratada enquanto pendente de liquidação quaisquer obrigações financeiras que lhe foram impostas, em virtude de penalidade ou inadimplência, sem que isso gere direito ao pleito de reajustamento de preços ou correção monetária.
- 17.4 - Na eventualidade de aplicação de multas, estas serão descontadas dos pagamentos ainda devidos pelo contratante à contratada vinculada ao evento cujo descumprimento der origem à aplicação da penalidade.
- 17.5 - Se o pagamento se efetuar através de operação interbancária, a tarifa cobrada pelo banco será descontada do valor a transferir.

18 - DAS DOTAÇÕES ORÇAMENTÁRIAS

- 18.1 - As despesas decorrentes do presente edital correrão por conta da Dotação Orçamentária 412 – 4.4.90.52.00.00.00 4011 - Equipamentos e Material Permanente.

19 - DAS DISPOSIÇÕES GERAIS

- 19.1 - A presente licitação somente será revogada por razões de interesse público decorrentes de fato superveniente, devidamente comprovado, ou anulada, no todo ou em parte, por ilegalidade, de ofício ou por provocação de terceiros, mediante parecer escrito e devidamente fundamentado, sem que caiba aos participantes, direito a reclamação ou indenização.
- 19.2 - A simples participação nesta licitação implica na aceitação plena e incondicional do inteiro teor expresso neste edital.
- 19.3 - Na hipótese de rescisão administrativa, prevista no artigo 77 da Lei 8.666/93, a licitante vencedora, desde já, reconhece os direitos da Administração, conforme prevê o artigo 55, inciso IX, do mesmo diploma legal.
- 19.4 - Nenhuma indenização será devida as proponentes por apresentarem documentação e/ou elaborarem proposta relativa ao presente Pregão.
- 19.5 - É facultado ao Pregoeiro, ou à autoridade a ele superior, em qualquer fase da licitação, promover diligências com vistas a esclarecer ou a complementar a instrução do processo.
- 19.6 - As licitantes intimadas para prestar quaisquer esclarecimentos adicionais deverão fazê-lo no prazo determinado pelo Pregoeiro, sob pena de desclassificação/inabilitação.
- 19.7 - Os casos não previstos neste edital serão decididos pelo Pregoeiro.
- 19.8 - O resultado desta licitação será lavrado em ata, a qual será assinada pelo Pregoeiro, Equipe de Apoio e representantes das proponentes.
- 19.9 - No interesse da Administração, sem que caiba aos participantes qualquer recurso ou indenização, poderá a licitação ter:
- Adiada sua abertura;
 - Alterado o edital, com fixação de novo prazo para a realização da licitação.
- 19.10 - A proponente é responsável pela fidelidade e legitimidade das informações e dos documentos apresentados em qualquer fase da licitação.
- 19.11 - Os casos omissos, não mencionados neste edital, serão resolvidos em consonância com a Lei 8666/93, Código Civil e Código de Defesa do Consumidor.
- 19.12 - Informações serão prestadas aos interessados no horário das 08h00min às 12h00min e das 13h00min às 17h00min, na Prefeitura Municipal de Dilermando de Aguiar - RS, no Departamento de Compras e Licitações da Secretaria Municipal de Administração, situada na Av. Ibicuí, s/n.º, onde poderão ser obtidas cópias do presente



**ESTADO DO RIO GRANDE DO SUL
PREFEITURA MUNICIPAL DE DILERMANDO DE AGUIAR**

Av. Ibicuí, S/ N° - CEP 97180-000 – Fones: (55) 3612.4246
www.dilermandodeaguiar.rs.gov.br



edital e seus anexos, mediante o pagamento do número de cópias xerográficas, diretamente na tesouraria do Município, pelo fone n.º (55) 3612-4246 ou através do site www.dilermandodeaguiar.rs.gov.br

20 - DO FORO

20.1 - Fica eleito o Foro da Comarca de São Pedro do Sul - RS, para dirimir todas as questões deste Processo Licitatório que não forem resolvidas por via administrativa ou por arbitramento, na forma do Código Civil.

21 - ANEXOS DO EDITAL

21.1 - Fazem parte deste Edital:

21.1.1 - Anexo I - TERMO DE REFERÊNCIA

21.1.2 - Anexo II - MODELO DE DECLARAÇÃO DO PREENCHIMENTO DOS REQUISITOS DE HABILITAÇÃO

21.1.3 - Anexo III - MODELO DE TERMO DE CREDENCIAMENTO

21.1.4 - Anexo IV - MODELO DE DECLARAÇÃO DE CUMPRIMENTO CONSTITUCIONAL

21.1.5 - Anexo V - MODELO DE PROPOSTA

21.1.6 - Anexo VI - PLANILHA DE VALOR ESTIMADO

21.1.7 - Anexo VII - MINUTA DE CONTRATO

Dilermando de Aguiar, 25 de setembro de 2018.

José Claiton Sauzem Ilha
Prefeito Municipal

Barbara Leão de Brum
Secretária Municipal de Saúde

PARECER DA PROCURADORIA JURÍDICA MUNICIPAL

Após análise, sob o prisma jurídico-formal, do presente Edital de Licitação – Pregão Presencial n° 027-2018, ao que parece não há óbice ao seu regular prosseguimento nos termos da Lei.

Lairiane Simão
OAB/RS 73.900



ESTADO DO RIO GRANDE DO SUL
PREFEITURA MUNICIPAL DE DILERMANDO DE AGUIAR

Av. Ibicuí, S/ Nº - CEP 97180-000 – Fones: (55) 3612.4246
www.dilermandodeaguiar.rs.gov.br



ANEXO I – TERMO DE REFERÊNCIA

1 – DO OBJETO:

1.1 - Aquisição de móveis sob medida para Unidade Básica de Saúde Central de Dilermando de Aguiar, conforme descrições e especificações constantes desse Termo de Referência.

2 – DA JUSTIFICATIVA:

2.1 - Justifica-se a aquisição de mobiliário sob medida para a nova Unidade Básica de Saúde, a fim de melhor utilização do espaços das salas e das bancadas existentes no projeto, bem como para acondicionar os equipamentos e produtos utilizados diariamente nos atendimentos de pacientes do município de Dilermando de Aguiar-RS.

3 – DOS BENS:

3.1 - Descrição dos bens:

| DESCRIÇÃO | QUANT. | Valor Aproximado | DESTINO |
|--|--------|------------------|--|
| Balcão de atendimento para recepção, as dimensões estão no desenho em anexo. Trata-se de um balcão a ser executado em BP Nº18. Contendo 8 gaveta na parte inferior a bancada, com puxadores, corrediça metálica que suporte até 25kg, sendo a profundidade conforme o tamanho da gaveta referente ao móvel, com espaço para cadeira. O balcão deverá ser feito na cor branca. As medidas deverão ser conferidas antes da confecção/ instalação. | 1 | R\$ 2.245,00 | |
| 2 Balcões (Sala de curativos e sala de observação): Balcão nas dimensões 1,80m de comp. x 0,56 m de largura x 0,80 m de altura. Trata-se de um balcão a ser executado em BP nº18, com bancada EXISTENTE no local. Contendo porta com abertura frontal, dobradiça 35 mm MS curva completa com calço e 3 gaveta, com puxadores, corrediça metálica que suporte até 25kg, sendo a profundidade conforme o tamanho da gaveta referente ao móvel. O balcão deverá ser feito na cor branca. As medidas deverão ser conferidas antes da confecção/ instalação. DESENHO EM ANEXO | 2 | R\$ 1.427,00 | Sala de curativos e sala de observação. |
| 2 Balcões (Sala de odontologia, esterilização): Balcão nas dimensões 2,00m de comp. x 0,56 m de largura x 0,80 m de altura. Trata-se de um balcão a ser executado em BP nº18, com bancada EXISTENTE no local. Contendo porta com abertura frontal, dobradiça 35 mm MS curva completa com calço e 3 gaveta, com puxadores, corrediça metálica que suporte até 25kg, sendo a profundidade conforme o tamanho da gaveta referente ao móvel. O balcão deverá ser feito na cor branca. As medidas deverão ser conferidas antes da confecção/ instalação. DESENHO EM ANEXO | 2 | R\$ 1.806,00 | Sala de odontologia, esterilização. |
| Balcão (sala de esterilização) nas dimensões 2,00m de comp. x 0,56 m de largura x 0,80 m de altura. Trata-se de um balcão a ser executado em BP nº18, com bancada | 1 | R\$ 1.806,00 | |



ESTADO DO RIO GRANDE DO SUL
PREFEITURA MUNICIPAL DE DILERMANDO DE AGUIAR

Av. Ibicuí, S/ N° - CEP 97180-000 - Fones: (55) 3612.4246
www.dilermandodeaguiar.rs.gov.br



Gestão 2017/2020

| | | | |
|--|----------|---------------------|-------------------------|
| EM INOX. Contendo porta com abertura frontal, dobradiça 35 mm MS curva completa com calço e 3 gaveta, com puxadores, corrediça metálica que suporte até 25kg, sendo a profundidade conforme o tamanho da gaveta referente ao móvel. O balcão deverá ser feito na cor branca. As medidas deverão ser conferidas antes da confecção/ instalação. DESENHO EM ANEXO | | | |
| Balcão de atendimento para farmácia, nas dimensões 1m de comp. x 60Cm de largura x 1,10 m de altura. Trata-se de um balcão a ser executado em BP n°18. Contendo 3 gaveta, com puxadores, corrediça metálica que suporte até 25kg, sendo a profundidade conforme o tamanho da gaveta referente ao móvel, com espaço para cadeira. Na parte superior estrutura de vidro para atendimento, com 1 m10cm de altura. O balcão deverá ser feito na cor branca. As medidas deverão ser conferidas antes da confecção/ instalação. DESENHO EM ANEXO | 1 | R\$ 1.671,00 | Farmácia |
| Balcão (sala de vacina) nas dimensões 1,50m de comp. x 0,53 m de largura x 0,80 m de altura. Trata-se de um balcão a ser executado em BP n°18, com bancada EXISTENTE no local. Contendo porta com abertura frontal, dobradiça 35 mm MS curva completa com calço e 3 gaveta, com puxadores, corrediça metálica que suporte até 25kg, sendo a profundidade conforme o tamanho da gaveta referente ao móvel. O balcão deverá ser feito na cor branca. As medidas deverão ser conferidas antes da confecção/ instalação. DESENHO EM ANEXO | 1 | R\$ 1.244,00 | Sala de vacinas. |
| Balcão (sala de INALAÇÃO E COPA) Balcão nas dimensões 1,60m de comp. x 0,53 m de largura x 0,80 m de altura. Trata-se de um balcão a ser executado em BP n°18, com bancada EXISTENTE no local. Contendo porta com abertura frontal, dobradiça 35 mm MS curva completa com calço e 3 gaveta, com puxadores, corrediça metálica que suporte até 25kg, sendo a profundidade conforme o tamanho da gaveta referente ao móvel. O balcão deverá ser feito na cor branca. As medidas deverão ser conferidas antes da confecção/ instalação. DESENHO EM ANEXO | 2 | R\$ 2.418,00 | |
| BANCADA COM RODÍZIO Balcão nas dimensões 70Cm de comp. x 0,53 m de largura x 0,90 m de altura. Trata-se de um balcão a ser executado em BP n°18. Contendo 5 gavetas, com puxadores, corrediça metálica que suporte até 25kg, sendo a profundidade conforme o tamanho da gaveta referente ao móvel. Rodízios de 10 cm. O balcão deverá ser feito na cor branca. As medidas deverão ser conferidas antes da confecção/ instalação. | 1 | R\$ 1.200,00 | Sala de odonto. |



**ESTADO DO RIO GRANDE DO SUL
PREFEITURA MUNICIPAL DE DILERMANDO DE AGUIAR**

Av. Ibicuí, S/ N° - CEP 97180-000 – Fones: (55) 3612.4246
www.dilermandodeaguiar.rs.gov.br



| | | | |
|------------------|--|--|--|
| DESENHO EM ANEXO | | | |
|------------------|--|--|--|

3.2 - Os móveis deverão ser confeccionados de acordo com os respectivos modelos, descrições, acabamentos, medidas e unidades especificados nos desenhos em anexo ao presente Termo, devendo ser entregues instalados no prazo de 30 dias a contar da data de assinatura do contrato.

3.3 - Os móveis deverão ser fabricados em BP na cor branca, conforme bancada já existente no projeto da unidade básica de saúde, conforme especificações constantes do presente Termo de Referência.

3.4 - As espessuras das chapas de BP a serem utilizadas na fabricação dos móveis estão especificadas nos desenhos anexos a este Termo de Referência.

3.5 - Antes de iniciar a fabricação dos bens objeto da presente deverá a contratada conferir todas as medidas dos móveis nos locais indicados, assim como a sequência de portas e gavetas, devido à funcionalidade de cada móvel.

3.6 - Deverá a contratada disponibilizar assistência técnica bem como garantia pelo prazo mínimo de 02 (dois) anos contados do recebimento definitivo dos bens. A garantia cobrirá quaisquer defeitos de fabricação e/ou fadiga do material empregado, incluindo a substituição do produto, peças e mecanismos. A assistência técnica durante o prazo de garantia será realizada no local de instalação dos materiais, no prazo máximo de 10 (dez) dias úteis após solicitação.

3.7 - Nos preços propostos deverão estar inclusas todas as despesas e custos diretos e indiretos, inclusive de materiais, impostos, taxas e demais serviços;

4 – DA DOTAÇÃO ORÇAMENTÁRIA:

4.1 - 4.4.90.52.00.00.00 4011 - Equipamentos e Material Permanente Reduzido 412

5 – DO PAGAMENTO:

5.1 - O pagamento será efetuado em parcela única em até 10 dias após o recebimento da(s) nota(s) fiscal(is).

6 – DA ENTREGA

6.1 - O prazo máximo para a entrega será de 30 (trinta) dias consecutivos, a contar da data de assinatura do contrato.

6.2 - Os móveis deverão ser entregues no horário das 8hs às 12hs e das 13hs às 17hs de segunda a sexta-feira, no endereço Av. Ibicuí s/n ao lado da Prefeitura Municipal de Dilermando de Aguiar, sem qualquer ônus para a contratante referente a encargos sobre frete e/ou seguro.

6.3 - A empresa deverá comunicar, com 48hs de antecedência, a data e o horário previsto para a entrega dos bens, através do e-mail admsaude@dilermandodeaguiar.rs.gov.br ou pelo telefone (55)996134229.

6.4 - O recebimento dos móveis objetos da presente estará condicionado à observância de suas especificações constantes do presente Termo, após a verificação por representante da contratante.

7 – DA FISCALIZAÇÃO:

7.1 - O recebimento do móveis ficará a cargo da Secretaria Municipal de Saúde, através da Secretária ou Diretora, que deverão atestar e conferir as especificações constantes do presente Termo de referência.

7.2 - Poderão ser rejeitados totalmente, ou em parte, qualquer bem que não esteja de acordo com as exigências e especificações constantes do presente Termo, ou aquele que não seja comprovadamente original e/ou novo, assim considerado de primeiro uso, bem como produtos com defeitos de fabricação ou vício de funcionamento.

7.3 - Caso de faça necessária a troca do bem fornecido, os custos serão suportados exclusivamente pela empresa contratada, sendo de sua responsabilidade recolher o móvel defeituoso e entregar o substituto em até 10 (dez) dias corridos.

8 – DAS PENALIDADES

8.1 - A inexecução total ou parcial do contrato ensejará aplicação das penalidades contratuais e legais cabíveis.

9 – OBRIGAÇÕES

9.1 - São obrigações do Contratante:

Atestar na(s) nota(s) fiscal(is) a efetiva entrega dos objetos desta licitação;



**ESTADO DO RIO GRANDE DO SUL
PREFEITURA MUNICIPAL DE DILERMANDO DE AGUIAR**

Av. Ibicuí, S/ Nº - CEP 97180-000 – Fones: (55) 3612.4246
www.dilermandodeaguiar.rs.gov.br



Prestar à licitante toda e qualquer informação, por esta solicitada;
Notificar, por escrito, a proponente ou contratada da aplicação de qualquer tipo de sanção;
Efetuar o pagamento no prazo avençado, após a entrega da nota fiscal no setor competente;
Acompanhar e fiscalizar o cumprimento das obrigações da contratada através de servidores especialmente designados;
A Administração Pública poderá, sem previa manifestação do interessado, motivadamente, adotar providências acauteladoras, inclusive retendo o pagamento, em caso de risco iminente, como forma de prevenir a ocorrência de dano de difícil ou impossível reparação.

9.2 – São obrigações da Contratada:

Efetuar a entrega dos bens em perfeitas condições, no prazo e local indicado pela Administração, em estrita observância das especificações do edital e da proposta, acompanhado da respectiva Nota Fiscal e Termo de Garantia.

Responsabilizar-se pelas despesas com tributos, encargos trabalhistas, previdenciários, fiscais, comerciais, ambientais, taxas, fretes, seguros, deslocamentos, prestação de garantia e quaisquer outras que incidam ou venham a incidir, sobre o objeto licitado;

Manter, durante toda a execução do contrato, em compatibilidade com as obrigações assumidas, todas as condições de habilitação exigidas na licitação;

Atender prontamente a quaisquer exigências da Administração, inerentes ao objeto da presente licitação;

Comunicar à Administração, no prazo máximo de 72 (setenta e duas) horas que antecede a data da entrega, os motivos que impossibilitem o cumprimento do prazo previsto, com a devida comprovação;

Não transferir a terceiros as obrigações assumidas;

Não permitir a utilização de qualquer trabalho do menor de dezesseis anos, exceto na condição de aprendiz para os maiores de quatorze anos; nem permitir a utilização do trabalho do menor de dezoito anos em trabalho noturno, perigoso ou insalubre;

Nos termos do Código de Defesa do Consumidor, os fornecedores de produtos de consumo duráveis ou não duráveis respondem solidariamente pelos vícios de qualidade ou quantidade que os tornem impróprios ou inadequados ao consumo a que se destinam ou lhes diminuam o valor, assim como por aqueles decorrentes da disparidade, com as indicações constantes do recipiente, da embalagem, rotulagem ou mensagem publicitária respeitada as variações decorrentes de sua natureza, podendo o consumidor exigir a substituição das partes viciadas. Não sendo o vício sanado no prazo máximo de trinta dias, pode o consumidor exigir, alternativamente e à sua escolha: a substituição do produto por outro da mesma espécie, em perfeitas condições de uso; ou a restituição imediata da quantia paga, monetariamente atualizada, sem prejuízo de eventuais perdas e danos.

Assegurar a garantia do objeto licitado nos termos descritos no item 3.6.

Dilermando de Aguiar, 27 de agosto de 2018.

**Barbara Leão de Brum
Secretária Municipal de Saúde**

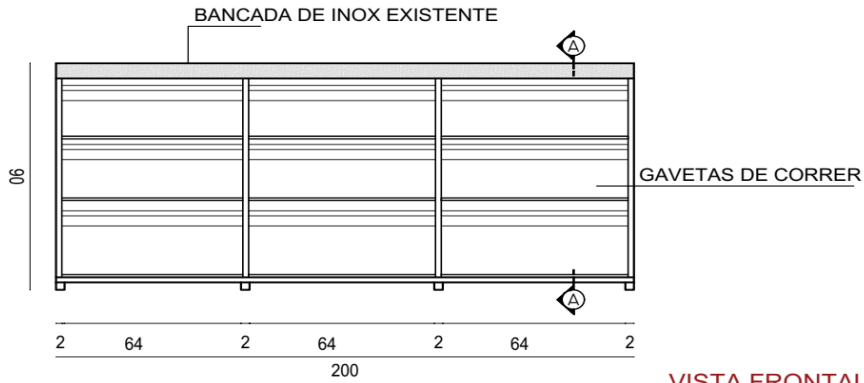


**ESTADO DO RIO GRANDE DO SUL
PREFEITURA MUNICIPAL DE DILERMANDO DE AGUIAR**

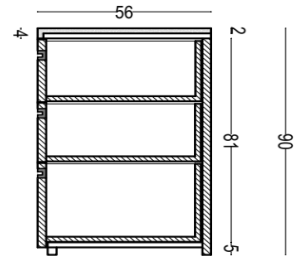
Av. Ibicuí, S/ Nº - CEP 97180-000 - Fones: (55) 3612.4246
www.dilermandodeaguiar.rs.gov.br



BANCADA - SALA ODONTOLOGIA e SALA DE EXPURGO

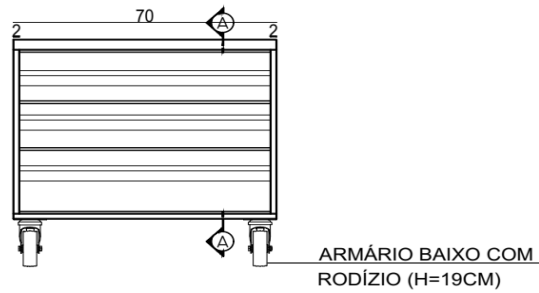


VISTA FRONTAL

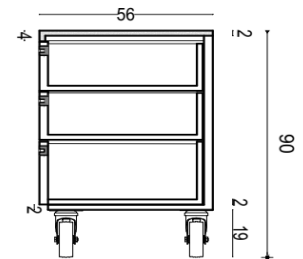


CORTE AA

BANCADA COM RODÍZIO - SALA ODONTOLOGIA

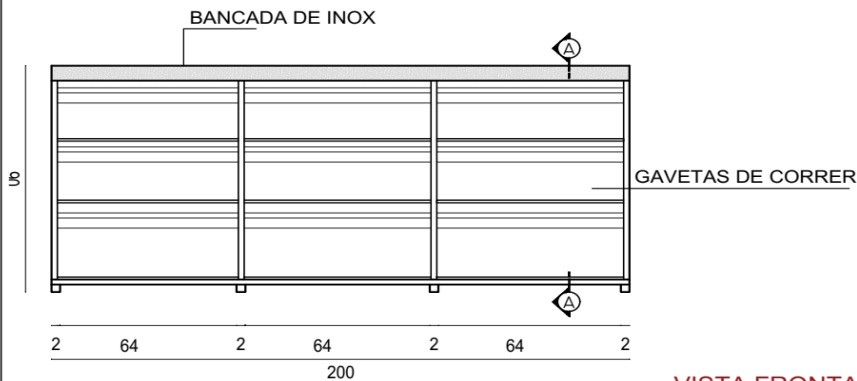


VISTA FRONTAL

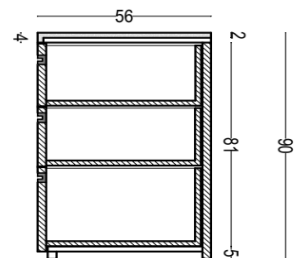


CORTE AA

BANCADA - SALA DE ESTERELIZAÇÃO



VISTA FRONTAL



CORTE AA

*CONFERIR MEDIDAS 'IN LOCO'

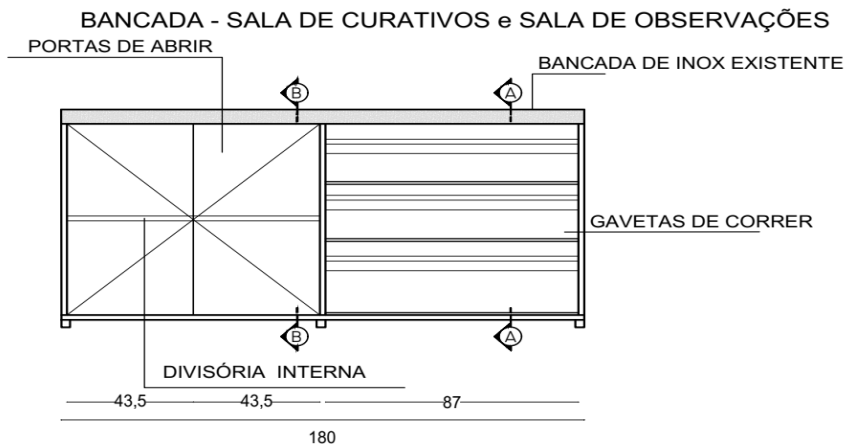


| | |
|---|---|
| PREFEITURA MUNICIPAL DE DILERMANDO DE AGUIAR | |
| MOBILIÁRIO UBS | |
| ARQ. HELIDIANE BRITES DIRETORA DE PROJETOS | BARBARA LEAO DE BRUM SECRETARIA MUNICIPAL DE SAÚDE |
| AVENIDA IBICUÍ, S/N - DILERMANDO DE AGUIAR | |
| DESENHO: CARLOS EDUARDO | ESCALA: 1/25 |
| DATA: AGOSTO / 2018 | PRANCHA 1/7 |

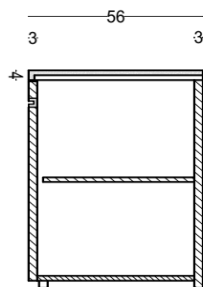


ESTADO DO RIO GRANDE DO SUL
PREFEITURA MUNICIPAL DE DILERMANDO DE AGUIAR

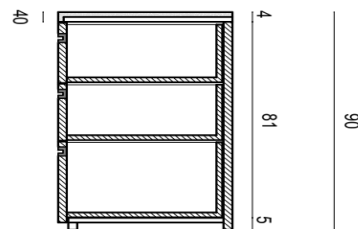
Av. Ibicuí, S/ Nº - CEP 97180-000 - Fones: (55) 3612.4246
www.dilermandodeaguiar.rs.gov.br



VISTA FRONTAL



CORTE BB



CORTE AA

*CONFERIR MEDIDAS 'IN LOCO'



| | |
|---|---|
| PREFEITURA MUNICIPAL DE DILERMANDO DE AGUIAR | |
| MOBILIÁRIO UBS | |
| ARQ. HELIDIANE BRITES DIRETORA DE PROJETOS | BARBARA LEAO DE BRUM SECRETARIA MUNICIPAL DE SAÚDE |
| AVENIDA IBICUÍ, S/N - DILERMANDO DE AGUIAR | |
| DESENHO: CARLOS EDUARDO | ESCALA: 1/25 |
| DATA: AGOSTO / 2018 | PRANCHA 2/7 |



ESTADO DO RIO GRANDE DO SUL
PREFEITURA MUNICIPAL DE DILERMANDO DE AGUIAR

Av. Ibicuí, S/ Nº - CEP 97180-000 - Fones: (55) 3612.4246
www.dilermandodeaguiar.rs.gov.br



BANCADA - SALA DE INALAÇÃO e COPA

PORTAS DE ABRIR

BANCADA DE INOX EXISTENTE

GAVETAS DE CORRER

DIVISÓRIA INTERNA

06

40 40 80

160

VISTA FRONTAL

53

3 3

2

4

81 90

5

CORTE BB

4

2


4

81 90

5

CORTE AA

*CONFERIR MEDIDAS 'IN LOCO'



| | |
|---|---|
| PREFEITURA MUNICIPAL DE DILERMANDO DE AGUIAR | |
| MOBILIÁRIO UBS | |
| ARQ. HELIDIANE BRITES DIRETORA DE PROJETOS | BARBARA LEAO DE BRUM SECRETARIA MUNICIPAL DE SAÚDE |
| AVENIDA IBICUÍ, S/N - DILERMANDO DE AGUIAR | |
| DESENHO: CARLOS EDUARDO | ESCALA: 1/25 |
| DATA: AGOSTO / 2018 | PRANCHA 3/7 |

"Doe órgãos, Doe Sangue: Salve Vidas".

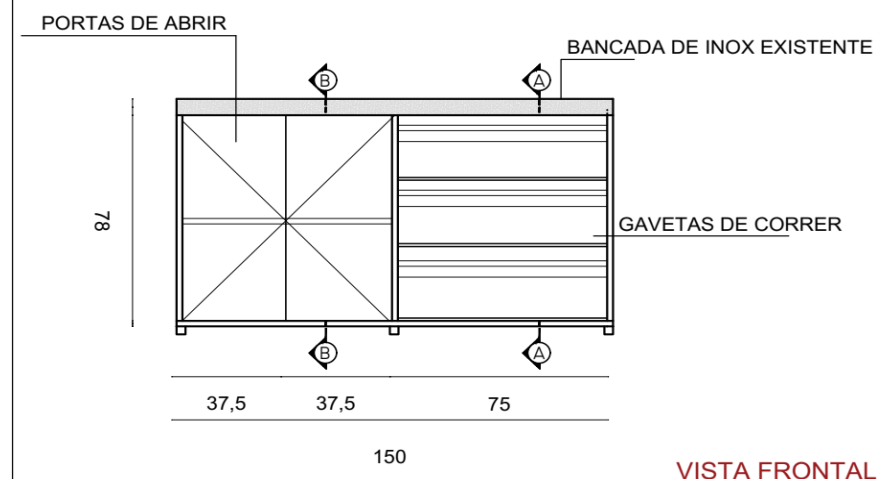


ESTADO DO RIO GRANDE DO SUL
PREFEITURA MUNICIPAL DE DILERMANDO DE AGUIAR

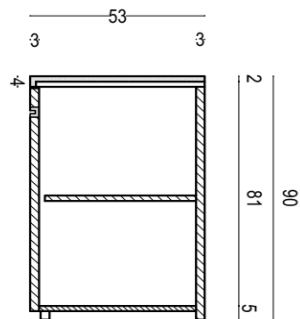
Av. Ibicuí, S/ Nº - CEP 97180-000 - Fones: (55) 3612.4246
www.dilermandodeaguiar.rs.gov.br



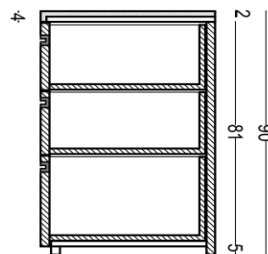
BANCADA - SALA DE VACINAS



VISTA FRONTAL



CORTE BB



CORTE AA

*CONFERIR MEDIDAS 'IN LOCO'



PREFEITURA MUNICIPAL DE DILERMANDO DE AGUIAR

MOBILIÁRIO UBS

ARQ. HELIDIANE BRITES
DIRETORA DE PROJETOS

BARBARA LEAO DE BRUM
SECRETARIA MUNICIPAL DE SAÚDE

AVENIDA IBICUÍ, S/N - DILERMANDO DE AGUIAR

PRANCHA

DESENHO: CARLOS EDUARDO

ESCALA: 1/25

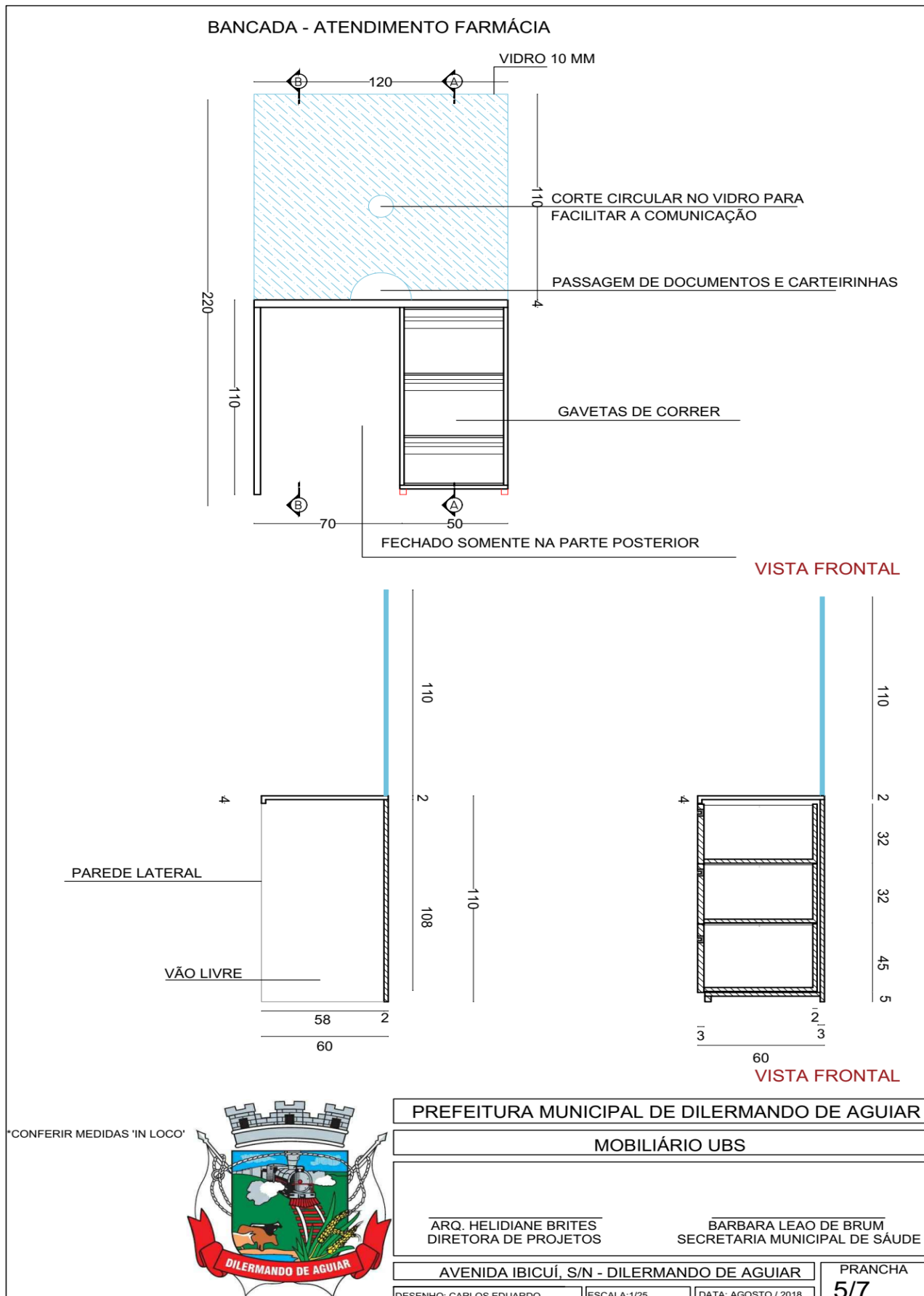
DATA: AGOSTO / 2018

4/7



**ESTADO DO RIO GRANDE DO SUL
PREFEITURA MUNICIPAL DE DILERMANDO DE AGUIAR**

Av. Ibicuí, S/ Nº - CEP 97180-000 - Fones: (55) 3612.4246
www.dilermandodeaguiar.rs.gov.br



"Doe órgãos, Doe Sangue: Salve Vidas".



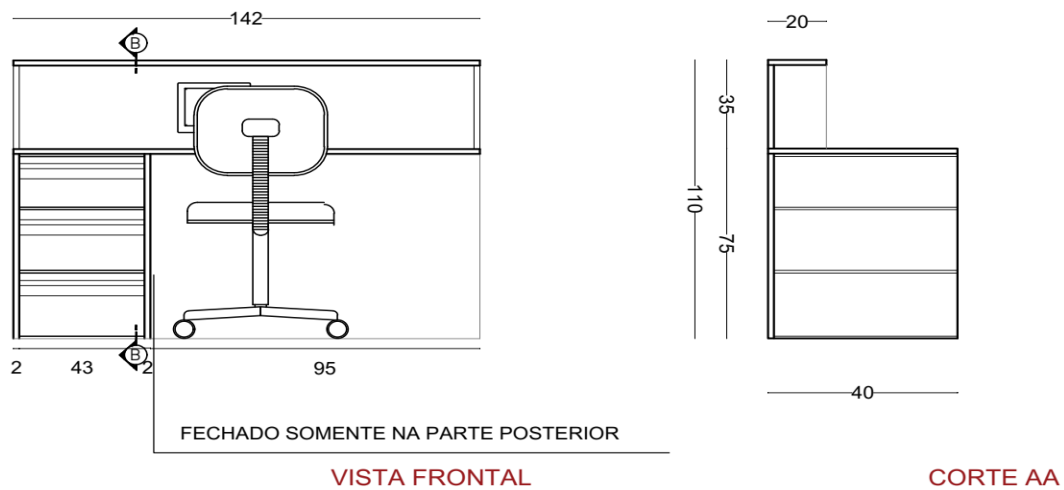
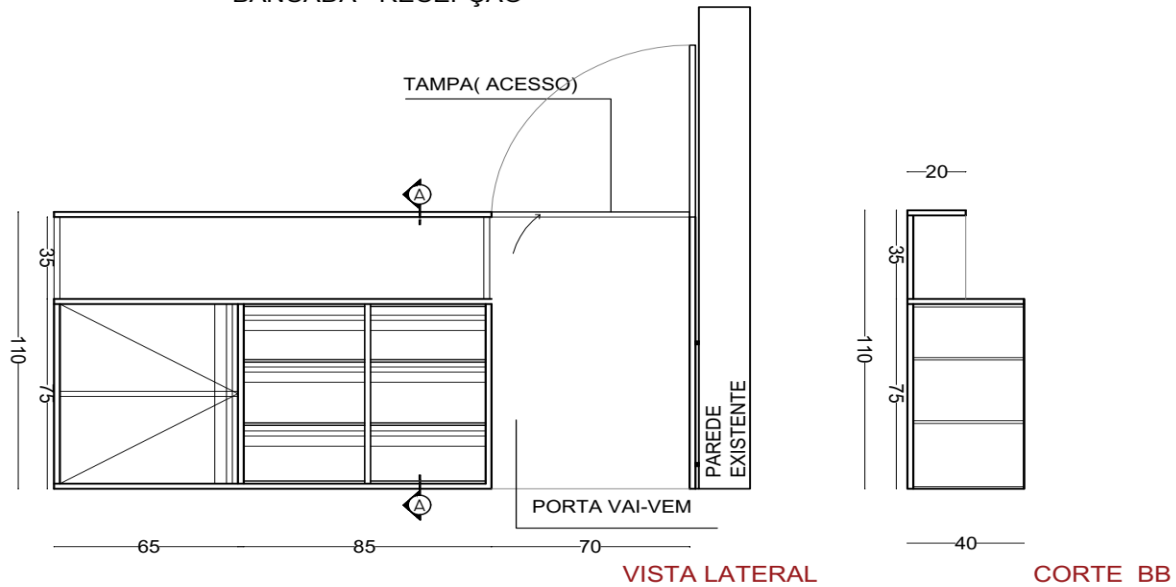
**ESTADO DO RIO GRANDE DO SUL
PREFEITURA MUNICIPAL DE DILERMANDO DE AGUIAR**

Av. Ibicuí, S/ Nº - CEP 97180-000 - Fones: (55) 3612.4246
www.dilermandodeaguiar.rs.gov.br



Gestão 2017/2020

BANCADA - RECEPÇÃO



*CONFERIR MEDIDAS 'IN LOCO'



| | |
|---|---|
| PREFEITURA MUNICIPAL DE DILERMANDO DE AGUIAR | |
| MOBILIÁRIO UBS | |
| ARQ. HELIDIANE BRITES DIRETORA DE PROJETOS | BARBARA LEAO DE BRUM SECRETARIA MUNICIPAL DE SAÚDE |
| AVENIDA IBICUÍ, S/N - DILERMANDO DE AGUIAR | |
| DESENHO: CARLOS EDUARDO | ESCALA: 1/25 |
| DATA: AGOSTO / 2018 | PRANCHA 6/7 |

"Doe órgãos, Doe Sangue: Salve Vidas".

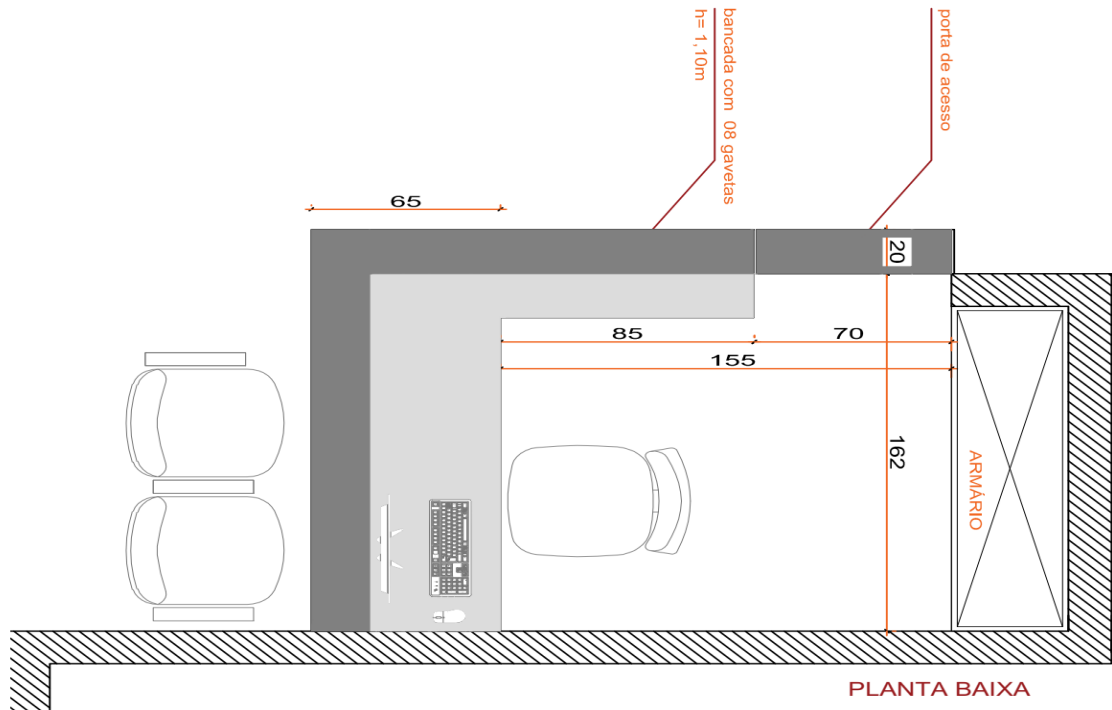


ESTADO DO RIO GRANDE DO SUL
PREFEITURA MUNICIPAL DE DILERMANDO DE AGUIAR

Av. Ibicuí, S/ Nº - CEP 97180-000 - Fones: (55) 3612.4246
www.dilermandodeaguiar.rs.gov.br



BANCADA - ATENDIMENTO FARMÁCIA



"CONFERIR MEDIDAS 'IN LOCO'"



| | |
|---|---|
| PREFEITURA MUNICIPAL DE DILERMANDO DE AGUIAR | |
| MOBILIÁRIO UBS | |
| ARQ. HELIDIANE BRITES DIRETORA DE PROJETOS | BARBARA LEAO DE BRUM SECRETARIA MUNICIPAL DE SAÚDE |
| AVENIDA IBICUÍ, S/N - DILERMANDO DE AGUIAR | PRANCHA 7/7 |
| DESENHO: CARLOS EDUARDO | ESCALA: 1/25 |
| DATA: AGOSTO / 2018 | |



**ESTADO DO RIO GRANDE DO SUL
PREFEITURA MUNICIPAL DE DILERMANDO DE AGUIAR**

Av. Ibicuí, S/ Nº - CEP 97180-000 – Fones: (55) 3612.4246
www.dilermandodeaguiar.rs.gov.br



**ANEXO II - MODELO DE DECLARAÇÃO DO PREENCHIMENTO DOS REQUISITOS DE
HABILITAÇÃO**

....., inscrita no CNPJ sob o nº
....., por intermédio de seu representante legal
Sr.(a)....., portador (a) da Carteira de Identidade
nº....., inscrito (a) no CPF sob o nº, DECLARA, sob as
penas da lei, que preenche plenamente os requisitos de habilitação estabelecidos pelo Edital de Licitação – Pregão
Presencial nº 027-2018, ciente da obrigatoriedade de declarar ocorrências posteriores.

Data: _____

Assinatura: _____

Nome do Declarante: _____



**ESTADO DO RIO GRANDE DO SUL
PREFEITURA MUNICIPAL DE DILERMANDO DE AGUIAR**

Av. Ibicuí, S/ N° - CEP 97180-000 - Fones: (55) 3612.4246
www.dilermandodeaguiar.rs.gov.br



ANEXO III - MODELO DE TERMO DE CREDENCIAMENTO

_____, inscrita no CNPJ sob nº _____, sediada na Rua/Av. _____, nº _____, Cidade de _____ - UF, neste ato representada pelo(a) Sr.(a) _____, portador(a) da carteira de identidade nº _____, inscrito(a) no CPF sob o nº _____, residente e domiciliado(a) na Rua/Av. _____, nº _____, Cidade de _____ - UF, detentor(a) de amplos poderes para nomeação de representante a fim de lhe fazer as vezes em atos licitatórios, confere-os ao(à) Sr.(a) _____, portador(a) da carteira de identidade nº _____, inscrito(a) no CPF sob o nº _____, residente e domiciliado(a) na Rua/Av. _____, nº _____, Cidade de _____ - UF, com o fim específico de representar a outorgante perante a Prefeitura Municipal de Dilermando de Aguiar/RS no Pregão Presencial nº 027-2018, podendo este retirar editais, propor seu credenciamento e oferta em lances verbais em nome da representada, assinar atas e contratos, firmar compromissos, enfim, praticar todos os atos que se fizerem necessários para o bom e fiel cumprimento do presente mandato.

_____, ____ de _____ de 20____.

Outorgante

Outorgado



**ESTADO DO RIO GRANDE DO SUL
PREFEITURA MUNICIPAL DE DILERMANDO DE AGUIAR**

Av. Ibicuí, S/ N° - CEP 97180-000 - Fones: (55) 3612.4246
www.dilermandodeaguiar.rs.gov.br



ANEXO IV – MODELO DE DECLARAÇÃO DE CUMPRIMENTO CONSTITUCIONAL

....., inscrita no CNPJ sob o n°
....., por intermédio de seu representante legal
Sr.(a)....., portador (a) da Carteira de Identidade
n°....., inscrito (a) no CPF sob o n°, DECLARA, para fins
de atendimento a norma do inciso V do art. 27 da Lei 8.666/93, cumprir com o disposto no inciso XXXIII do art.
7° da Constituição Federal, não empregando pessoa menor de dezoito (18) anos de idade em trabalho noturno,
perigoso ou insalubre e/ou não empregando pessoa menor de dezesseis (16) anos de idade.

Ressalva: Emprega menor, a partir de quatorze (14) anos, na condição de aprendiz – sim() não()

Data: _____

Assinatura: _____

Nome do Declarante: _____



ESTADO DO RIO GRANDE DO SUL
PREFEITURA MUNICIPAL DE DILERMANDO DE AGUIAR

Av. Ibicuí, S/ Nº - CEP 97180-000 – Fones: (55) 3612.4246
www.dilermandodeaguiar.rs.gov.br



ANEXO V – MODELO DE PROPOSTA.

PREGÃO PRESENCIAL nº 027-2018

À Prefeitura Municipal de Dilermando de Aguiar – RS

Prezados Senhores,

A Empresa....., com sede na Rua/Av., nº., CEP:, Cidade de - UF, inscrita no CNPJ sob nº., abaixo assinada por seu representante legal, interessada na participação do Pregão Presencial 027-2018 propõe a esse Município o fornecimento do objeto deste ato convocatório, de acordo com a PRESENTE PROPOSTA COMERCIAL:

| Item | Especificação | Unid. | Quantidade | Valor Unitário R\$ | Valor Total R\$ |
|------|---|-------|------------|-----------------------|--------------------|
| 1 | Balcão a ser executado em BP nº18, contendo 8 gavetas na parte inferior a bancada, com puxadores, corrediça Metálica que suporte até 25kg, na cor branca. | UN | 1,00 | | |
| 2 | Balcão nas dimensões 1,80m de comp. X 0,56m de largura X 0,80m de altura, e BP nº18. Contendo porta com abertura frontal, dobradiça 35mm MS curva completa, com calço e 3 gavetas, com puxadores, corrediça metálica que suporte até 25kg, na cor branca. | UN | 2,00 | | |
| 3 | Balcão nas dimensões 2,00m de comp. X 0,56m de largura X 0,80 de altura, executado em BP nº18. Contendo porta com abertura, frontal, dobradiça 35mm MS curva completa. Com calço e 3 gavetas, com puxadores, corrediça metálica que suporte até 25kg, na cor branca. | UN | 2,00 | | |
| 4 | Balcão nas dimensões 2,00m de comp. X 0,56m de largura X 0,80m de altura, executado em BP nº18, com bancada EM INOX. Contendo porta com abertura frontal, dobradiça 35mm MS curva completa, com calço e 3 gavetas, com puxadores, corrediça metálica que suporte até 25kg, na cor branca. | UN | 1,00 | | |
| 5 | Balcão nas dimensões 1m de comp. X 60cm de largura X 1,10m de altura, executado em BP nº18. Contendo 3 gavetas, com puxadores, corrediça metálica que suporte até 25kg. Na parte superior estrutura de vidro para atendimento, com 1,10m de altura, na cor branca | UN | 1,00 | | |
| 6 | Balcão nas dimensões 1,50m de comp. X 0,53m de largura X 0,80m de altura, e BP nº18, porta com abertura frontal, dobradiça 35mm MS curva completa. Com calço e 3 gavetas, com puxadores, corrediça metálica que suporte até 25kg, na cor branca. | UN | 1,00 | | |
| 7 | Balcão nas medições 1,60m de comp. X 0,53m de largura X 0,80cm de altura. Contendo porta | UN | 2,00 | | |



**ESTADO DO RIO GRANDE DO SUL
PREFEITURA MUNICIPAL DE DILERMANDO DE AGUIAR**

Av. Ibicuí, S/ N° - CEP 97180-000 - Fones: (55) 3612.4246
www.dilermandodeaguiar.rs.gov.br



Gestão 2017/2020

| | | | | | |
|---------------|--|----|------|--|--|
| | com abertura frontal, dobradiça 35mm MS curva completa com calço e 3 gavetas, com puxadores, corrediça metálica que suporte até 25kg, na cor branca. | | | | |
| 8 | Balcão nas dimensões 70cm de comp. X 0,53cm de largura X 0,90 cm de altura, executado em BP n°18. Contendo 5 gavetas, com puxadores, corrediça metálica que suporte até 25kg. Rodízios de 10cm, na cor branca. | UN | 1,00 | | |
| TOTAL: | | | | | |

1) **Validade da Proposta:** mínimo de 60 (sessenta) dias.

2) **Declaramos** estar de acordo com os termos do Edital de Licitação – Pregão Presencial 027-2018 e seus anexos acatando a suas determinações, bem como, informamos que nos preços propostos estão incluídas todas as despesas necessárias para o fornecimento do objeto desta licitação, incluindo transporte, impostos, taxas e todos os demais ônus federais, estaduais e/ou municipais indispensáveis para o cumprimento do objeto da presente licitação.

3) **Dados Bancários:**

Banco do

Agência n°.

Conta n°.

Por ser expressão de verdade, firmamos o presente.

_____, ____ de _____ de 20__.

Assinatura do Representante Legal.

CPF

Cargo

Carimbo do CNPJ.



ESTADO DO RIO GRANDE DO SUL
PREFEITURA MUNICIPAL DE DILERMANDO DE AGUIAR

Av. Ibicuí, S/ N° - CEP 97180-000 - Fones: (55) 3612.4246
www.dilermandodeaguiar.rs.gov.br



ANEXO VI – PLANILHA DE VALOR ESTIMADO

| Item | Especificação | Unid. | Quantidade | Preço Unit. Máximo | Preço Total |
|-----------------------------|---|-------|------------|--------------------|-------------|
| 1 | Balcão a ser executado em BP nº18, contendo 8 gavetas na parte inferior a bancada, com puxadores, corrediça metálica que suporte até 25kg, na cor branca. | UN | 1,00 | 2.245,00 | 2245,00 |
| 2 | Balcão nas dimensões 1,80 de comp. X 0,56m de largura X 0,80m de altura, e BP nº18. Contendo porta com abertura frontal, dobradiça 35mm MS curva completa, com calço e 3 gavetas, com puxadores, corrediça metálica que suporte até 25kg, na cor branca. | UN | 2,00 | 1.427,00 | 2854,00 |
| 3 | Balcão nas dimensões 2,00m de comp. X 0,56m de largura X 0,80 de altura, executado em BP nº18. Contendo porta com abertura, frontal, dobradiça 35mm MS curva completa. Com calço e 3 gavetas, com puxadores, corrediça metálica que suporte até 25kg, na cor branca. | UN | 2,00 | 1.806,00 | 3612,00 |
| 4 | Balcão nas dimensões 2,00m de comp. X 0,56m de largura X 0,80m de altura, executado em BP nº18, com bancada EM INOX. Contendo porta com abertura frontal, dobradiça 35mm MS curva completa, com calço e 3 gavetas, com puxadores, corrediça metálica que suporte até 25kg, na cor branca. | UN | 1,00 | 1.806,00 | 1806,00 |
| 5 | Balcão nas dimensões 1m de comp. X 60cm de largura X 1,10m de altura, executado em BP nº18. Contendo 3 gavetas, com puxadores, corrediça metálica que suporte até 25kg. Na parte superior estrutura de vidro para atendimento, com 1,10m de altura, na cor branca | UN | 1,00 | 1.671,00 | 1671,00 |
| 6 | Balcão nas dimensões 1,50m de comp. X 0,53m de largura X 0,80m de altura, e BP nº18, porta com abertura frontal, dobradiça 35mm MS curva completa. Com calço e 3 gavetas, com puxadores, corrediça metálica que suporte até 25kg, na cor branca. | UN | 1,00 | 1.244,00 | 1244,00 |
| 7 | Balcão nas medições 1,60m de comp. X 0,53m de largura X 0,80cm de altura. Contendo porta com abertura frontal, dobradiça 35mm MS curva completa com calço e 3 gavetas, com puxadores, corrediça metálica que suporte até 25kg, na cor branca. | UN | 2,00 | 2.418,00 | 4836,00 |
| 8 | Balcão nas dimensões 70cm de comp. X 0,53cm de largura X 0,90 cm de altura, executado em BP nº18. Contendo 5 gavetas, com puxadores, corrediça metálica que suporte até 25kg. Rodízios de 10cm, na cor branca. | UN | 1,00 | 1.200,00 | 1200,00 |
| Total: R\$ 19.468,00 | | | | | |



**ESTADO DO RIO GRANDE DO SUL
PREFEITURA MUNICIPAL DE DILERMANDO DE AGUIAR**

Av. Ibicuí, S/ N° - CEP 97180-000 – Fones: (55) 3612.4246
www.dilermandodeaguiar.rs.gov.br



ANEXO VII – MINUTA DE CONTRATO

CONTRATO N.º ____/2018.

CONTRATO QUE CELEBRAM ENTRE SI A PREFEITURA MUNICIPAL DE DILERMANDO DE AGUIAR-RS E A EMPRESA _____, PARA AQUISIÇÃO DE MÓVEIS PARA UNIDADE BÁSICA DE SAÚDE CENTRAL, CONFORME EDITAL DE PREGÃO PRESENCIAL N° 027/2018.

O Município de Dilermando de Aguiar – RS, pessoa jurídica de direito público, com sede nesta cidade, na Avenida Ibicuí, s/n°, inscrito no CNPJ sob n° 01.609.404/0001-40, representado neste ato pelo Prefeito Municipal, Sr. José Claiton Sauzem Ilha, casado, residente e domiciliado nesta cidade, ora denominado CONTRATANTE, e a empresa _____, estabelecida no Município de _____, à Rua/Av. _____, n° __, CEP _____, inscrita no CNPJ sob o n° _____, através de seu representante legal, Sr. _____, brasileiro (a), inscrito (a) no CPF sob o n° _____, RG n° _____, residente e domiciliado (a) à Rua/Av. _____, n° __, Bairro _____, no Município de _____, ora denominada CONTRATADA, celebram o presente, em conformidade com o Edital do Pregão Presencial n.º 027/2018 e de acordo com as disposições previstas na Lei n.º 8.666/93 e alterações, mediante as seguintes cláusulas e condições:

CLÁUSULA PRIMEIRA – DO OBJETO:

Constitui objeto do presente contrato a aquisição de móveis sob medida para Unidade Básica de Saúde Central de Dilermando de Aguiar, conforme descrições abaixo e especificações constantes do Termo de Referência, anexo I do Edital do Pregão Presencial n.º 027/2018:

| Item | Especificação | Unid. | Quantidade |
|------|--|-------|------------|
| 1 | Balcão a ser executado em BP n°18, contendo 8 gavetas na parte inferior a bancada, com puxadores, corrediça metálica que suporte até 25kg, na cor branca. | UN | 1,00 |
| 2 | Balcão nas dimensões 1,80m de comp. X 0,56m de largura X 0,80m de altura, e BP n°18. Contendo porta com abertura frontal, dobradiça 35mm MS curva completa, com calço e 3 gavetas, com puxadores, corrediça metálica que suporte até 25kg, na cor branca. | UN | 2,00 |
| 3 | Balcão nas dimensões 2,00m de comp. X 0,56m de largura X 0,80 de altura, executado em BP n°18. Contendo porta com abertura, frontal, dobradiça 35mm MS curva completa. Com calço e 3 gavetas, com puxadores, corrediça metálica que suporte até 25kg, na cor branca. | UN | 2,00 |
| 4 | Balcão nas dimensões 2,00m de comp. X 0,56m de largura X 0,80m de altura, executado em BP n°18, com bancada EM INOX. Contendo porta com abertura frontal, dobradiça 35mm MS curva completa, com calço e 3 | UN | 1,00 |



ESTADO DO RIO GRANDE DO SUL
PREFEITURA MUNICIPAL DE DILERMANDO DE AGUIAR

Av. Ibicuí, S/ Nº - CEP 97180-000 – Fones: (55) 3612.4246
www.dilermandodeaguiar.rs.gov.br



Gestão 2017/2020

| | | | |
|---|---|----|------|
| | gavetas, com puxadores, corrediça metálica que suporte até 25kg, na cor branca. | | |
| 5 | Balcão nas dimensões 1m de comp. X 60cm de largura X 1,10m de altura, executado em BP nº18. Contendo 3 gavetas, com puxadores, corrediça metálica que suporte até 25kg. Na parte superior estrutura de vidro para atendimento, com 1,10m de altura, na cor branca | UN | 1,00 |
| 6 | Balcão nas dimensões 1,50m de comp. X 0,53m de largura X 0,80m de altura, e BP nº18, porta com abertura frontal, dobradiça 35mm MS curva completa. Com calço e 3 gavetas, com puxadores, corrediça metálica que suporte até 25kg, na cor branca. | UN | 1,00 |
| 7 | Balcão nas medições 1,60m de comp. X 0,53m de largura X 0,80cm de altura. Contendo porta com abertura frontal, dobradiça 35mm MS curva completa com calço e 3 gavetas, com puxadores, corrediça metálica que suporte até 25kg, na cor branca. | UN | 2,00 |
| 8 | Balcão nas dimensões 70cm de comp. X 0,53cm de largura X 0,90 cm de altura, executado em BP nº18. Contendo 5 gavetas, com puxadores, corrediça metálica que suporte até 25kg. Rodízios de 10cm, na cor branca. | UN | 1,00 |

Os móveis deverão ser confeccionados de acordo com os respectivos modelos, descrições, acabamentos, medidas e unidades especificados nos desenhos em anexo ao Termo de Referência (anexo I do Edital do Pregão Presencial n.º 027/2018), devendo ser entregues instalados no prazo de 30 dias a contar da data de assinatura do presente contrato.

Os móveis deverão ser fabricados em BP na cor branca, conforme bancada já existente no projeto da unidade básica de saúde, conforme especificações constantes do Termo de Referência (anexo I do Edital do Pregão Presencial n.º 027/2018).

As espessuras das chapas de BP a serem utilizadas na fabricação dos móveis estão especificadas nos desenhos anexos ao Termo de Referência (anexo I do Edital do Pregão Presencial n.º 027/2018).

Antes de iniciar a fabricação dos bens objeto do presente deverá a contratada conferir todas as medidas dos móveis nos locais indicados, assim como a sequência de portas e gavetas, devido à funcionalidade de cada móvel.

CLÁUSULA SEGUNDA – DO PREÇO:

O preço total a ser pago perfaz o montante de R\$ _____
(_____).

CLÁUSULA TERCEIRA – DA DOTAÇÃO ORÇAMENTÁRIA:

As despesas decorrentes da presente contratação correrão por conta da Dotação Orçamentária 412 – 4.4.90.52.00.00.00 4011 - Equipamentos e Material Permanente.

CLÁUSULA QUARTA – DO PAGAMENTO:

O pagamento será efetuado em parcela única em até 10 dias após o recebimento da(s) nota(s) fiscal(is).

Os dias serão contados a partir do recebimento da nota fiscal, que será enviada ou entregue pela empresa



**ESTADO DO RIO GRANDE DO SUL
PREFEITURA MUNICIPAL DE DILERMANDO DE AGUIAR**

Av. Ibicuí, S/ N° - CEP 97180-000 – Fones: (55) 3612.4246
www.dilermandodeaguiar.rs.gov.br



a secretaria da saúde pessoalmente ou através do e-mail admsaude@dilermandodeaguiar.rs.gov.br.

A Nota Fiscal deverá ser emitida em moeda corrente nacional, em 01 (uma) via, grafada com dois dígitos após a vírgula.

O CNPJ da contratada constante na nota fiscal deverá ser o mesmo da documentação apresentada no procedimento licitatório.

Os pagamentos efetuados pelo contratante poderão sofrer retenções relativas a tributos de competência municipal ou daqueles em que o mesmo está como responsável pela legislação vigente.

Nenhum pagamento será efetuado a contratada enquanto pendente de liquidação quaisquer obrigações financeiras que lhe foram impostas, em virtude de penalidade ou inadimplência, sem que isso gere direito ao pleito de reajustamento de preços ou correção monetária.

Na eventualidade de aplicação de multas, estas serão descontadas dos pagamentos ainda devidos pelo contratante à contratada vinculada ao evento cujo descumprimento der origem à aplicação da penalidade.

Se o pagamento se efetuar através de operação interbancária, a tarifa cobrada pelo banco será descontada do valor a transferir.

CLÁUSULA QUINTA – DO PRAZO, LOCAL E FISCALIZAÇÃO DA ENTREGA DO OBJETO:

O prazo máximo para a entrega será de 30 (trinta) dias consecutivos, a contar da data de assinatura do presente contrato.

Os móveis deverão ser entregues no horário das 8hs às 12hs e das 13hs às 17hs de segunda a sexta-feira, no endereço Av. Ibicuí s/n ao lado da Prefeitura Municipal de Dilermando de Aguiar, sem qualquer ônus para a contratante referente a encargos sobre frete e/ou seguro.

A empresa deverá comunicar, com 48hs de antecedência, a data e o horário previsto para a entrega dos bens, através do e-mail admsaude@dilermandodeaguiar.rs.gov.br ou pelo telefone (55)996134229.

O recebimento dos móveis objetos da presente estará condicionado à observância de suas especificações constantes do Termo de Referência (anexo I do Edital do Pregão Presencial n.º 027/2018), após a verificação por representante do contratante.

O recebimento do móveis ficará a cargo da Secretaria Municipal de Saúde, através da Secretária ou Diretora, que deverão atestar e conferir as especificações constantes do Termo de Referência (anexo I do Edital do Pregão Presencial n.º 027/2018).

Poderão ser rejeitados totalmente, ou em parte, qualquer bem que não esteja de acordo com as exigências e especificações constantes do Termo de Referência (anexo I do Edital do Pregão Presencial n.º 027/2018), ou aquele que não seja comprovadamente original e/ou novo, assim considerado de primeiro uso, bem como produtos com defeitos de fabricação ou vício de funcionamento.

Caso de faça necessária a troca do bem fornecido, os custos serão suportados exclusivamente pela empresa contratada, sendo de sua responsabilidade recolher o móvel defeituoso e entregar o substituto em até 10 (dez) dias



corridos.

CLÁUSULA SEXTA – DA FISCALIZAÇÃO DO CONTRATO:

A fiscalização do presente contrato ficará a cargo da Comissão de Fiscalização de Contratos que exercerá o controle a fim de possibilitar a aplicação das penalidades previstas, quando desatendidas às disposições contratuais.

A fiscalização por parte do contratante não desobriga a contratada de sua responsabilidade quanto à perfeita entrega do bem, assim como não exclui nem reduz a responsabilidade da fornecedora, inclusive perante terceiros, por qualquer irregularidade, ainda que resultante de imperfeições técnicas, vícios redibitórios, ou emprego de material inadequado ou de qualidade inferior, e, na ocorrência desta, não implica em corresponsabilidade da Administração ou de seus agentes e prepostos, de conformidade com o art. 70 da Lei nº 8.666, de 1993.

CLÁUSULA SÉTIMA - DA ASSISTÊNCIA TÉCNICA E GARANTIA:

Deverá a contratada disponibilizar assistência técnica bem como garantia pelo prazo mínimo de 02 (dois) anos contados do recebimento definitivo dos bens.

A garantia cobrirá quaisquer defeitos de fabricação e/ou fadiga do material empregado, incluindo a substituição do produto, peças e mecanismos.

A assistência técnica durante o prazo de garantia será realizada no local de instalação dos materiais, no prazo máximo de 10 (dez) dias úteis após solicitação.

CLÁUSULA OITAVA - DAS OBRIGAÇÕES DA CONTRATADA:

Efetuar a entrega dos bens em perfeitas condições, no prazo e local indicado pela Administração, em estrita observância das especificações do contrato, edital e da proposta, acompanhado da respectiva Nota Fiscal e Termo de Garantia.

Responsabilizar-se pelas despesas com tributos, encargos trabalhistas, previdenciários, fiscais, comerciais, ambientais, taxas, fretes, seguros, deslocamentos, prestação de garantia e quaisquer outras que incidam ou venham a incidir, sobre o objeto contratado;

Manter, durante toda a execução do contrato, em compatibilidade com as obrigações assumidas, todas as condições de habilitação exigidas na licitação;

Atender prontamente a quaisquer exigências da Administração, inerentes ao objeto contratado;

Comunicar à Administração, no prazo máximo de 72 (setenta e duas) horas que antecede a data da entrega, os motivos que impossibilitem o cumprimento do prazo previsto, com a devida comprovação;

Não transferir a terceiros as obrigações assumidas;



**ESTADO DO RIO GRANDE DO SUL
PREFEITURA MUNICIPAL DE DILERMANDO DE AGUIAR**

Av. Ibicuí, S/ Nº - CEP 97180-000 – Fones: (55) 3612.4246
www.dilermandodeaguiar.rs.gov.br



Não permitir a utilização de qualquer trabalho do menor de dezesseis anos, exceto na condição de aprendiz para os maiores de quatorze anos; nem permitir a utilização do trabalho do menor de dezoito anos em trabalho noturno, perigoso ou insalubre;

Nos termos do Código de Defesa do Consumidor, os fornecedores de produtos de consumo duráveis ou não duráveis respondem solidariamente pelos vícios de qualidade ou quantidade que os tornem impróprios ou inadequados ao consumo a que se destinam ou lhes diminuam o valor, assim como por aqueles decorrentes da disparidade, com as indicações constantes do recipiente, da embalagem, rotulagem ou mensagem publicitária respeitada as variações decorrentes de sua natureza, podendo o consumidor exigir a substituição das partes viciadas. Não sendo o vício sanado no prazo máximo de trinta dias, pode o consumidor exigir, alternativamente e à sua escolha: a substituição do produto por outro da mesma espécie, em perfeitas condições de uso; ou a restituição imediata da quantia paga, monetariamente atualizada, sem prejuízo de eventuais perdas e danos.

Assegurar a garantia do objeto contratado nos termos da cláusula sétima do presente contrato.

CLÁUSULA NONA – DAS OBRIGAÇÕES DO CONTRATANTE:

Atestar na(s) nota(s) fiscal(is) a efetiva entrega do objeto contratado;

Prestar à contratada toda e qualquer informação, por esta solicitada;

Notificar, por escrito, a contratada da aplicação de qualquer tipo de sanção;

Efetuar o pagamento no prazo avençado, após a entrega da nota fiscal no setor competente;

Acompanhar e fiscalizar o cumprimento das obrigações da contratada através de servidores especialmente designados;

A Administração Pública poderá, sem prévia manifestação do interessado, motivadamente, adotar providências acauteladoras, inclusive retendo o pagamento, em caso de risco iminente, como forma de prevenir a ocorrência de dano de difícil ou impossível reparação.

CLÁUSULA DÉCIMA – DAS PENALIDADES:

Pela inexecução total ou parcial do contrato, o contratante poderá, garantida a prévia defesa, aplicar à contratada as sanções previstas no art. 87 da Lei nº 8.666/93, das quais se destacam:

a) advertência;

b) multa de 1% (um por cento) por dia de atraso, limitado esta a 05 (cinco) dias, após o qual será considerada inexecução contratual;

c) em caso de inexecução parcial do contrato: suspensão do direito de licitar e contratar com a Administração pelo prazo de 02 (dois) anos e multa de 8% sobre o valor atualizado do contrato;

d) em caso de inexecução total do contrato: suspensão do direito de licitar e contratar com a Administração pelo prazo de 02 (dois) anos e multa de 10% sobre o valor atualizado do contrato;



**ESTADO DO RIO GRANDE DO SUL
PREFEITURA MUNICIPAL DE DILERMANDO DE AGUIAR**

Av. Ibicuí, S/ N° - CEP 97180-000 – Fones: (55) 3612.4246
www.dilermandodeaguiar.rs.gov.br



e) em caso de prejuízo material resultante diretamente de execução contratual: declaração de inidoneidade cumulada com a suspensão do direito de licitar e contratar com a Administração Pública pelo prazo de 2 (dois) anos e multa de 10% sobre o valor atualizado do contrato.

As penalidades serão registradas no cadastro da contratada, quando for o caso.

Nenhum pagamento será efetuado enquanto pendente de liquidação qualquer obrigação financeira que for imposta ao fornecedor em virtude de penalidade ou inadimplência contratual.

Na aplicação das penalidades prevista neste edital o Município considerará, motivadamente, a gravidade da falta, seus efeitos, bem como os antecedentes da licitante ou contratada, podendo deixar de aplicá-las se admitidas as suas justificativas.

CLÁUSULA DÉCIMA PRIMEIRA – DA RESCISÃO CONTRATUAL:

Este contrato poderá ser rescindido de pleno direito nas hipóteses e forma dos artigos 77 a 80 da Lei nº. 8.666/93 e alterações.

CLÁUSULA DÉCIMA SEGUNDA – DO FORO:

Fica eleito o Foro da Comarca de São Pedro do Sul - RS para dirimir quaisquer controvérsias decorrentes do presente contrato.

Estando assim justos e contratados, lavrou-se o presente contrato em 04 (quatro) vias de igual teor e forma que depois de lido e conferido vai assinado pelas partes e por duas (2) testemunhas.

Dilermando de Aguiar-RS, ____ de _____ de 2018.

José Claiton Sauzem Ilha
Prefeito Municipal
CONTRATANTE

CONTRATADO

Testemunhas:

Luiz Carlos Wagner
Secretário da Administração e Fazenda
CPF nº: 436.439.900-06

Juliano Ravazi de Oliveira
Diretor Administrativo e Fazendário
CPF nº: 013.037.120-32